



Ethernet ad alta velocità

Mario Baldi

Politecnico di Torino

mario.baldi[at]polito.it

<http://staff.polito.it/mario.baldi>

Basato sul capitolo 3 di:

M. Baldi, P. Nicoletti, "Switched LAN", McGraw-Hill, 2002, ISBN 88-386-3426-2

Nota di Copyright

Questo insieme di trasparenze (detto nel seguito slide) è protetto dalle leggi sul copyright e dalle disposizioni dei trattati internazionali. Il titolo ed i copyright relativi alle slide (ivi inclusi, ma non limitatamente, ogni immagine, fotografia, animazione, video, audio, musica e testo) sono di proprietà degli autori indicati a pag. 1.

Le slide possono essere riprodotte ed utilizzate liberamente dagli istituti di ricerca, scolastici ed universitari afferenti al Ministero della Pubblica Istruzione e al Ministero dell'Università e Ricerca Scientifica e Tecnologica, per scopi istituzionali, non a fine di lucro. In tal caso non è richiesta alcuna autorizzazione.

Ogni altra utilizzazione o riproduzione (ivi incluse, ma non limitatamente, le riproduzioni su supporti magnetici, su reti di calcolatori e stampate) in toto o in parte è vietata, se non esplicitamente autorizzata per iscritto, a priori, da parte degli autori.

L'informazione contenuta in queste slide è ritenuta essere accurata alla data della pubblicazione. Essa è fornita per scopi meramente didattici e non per essere utilizzata in progetti di impianti, prodotti, reti, ecc. In ogni caso essa è soggetta a cambiamenti senza preavviso. Gli autori non assumono alcuna responsabilità per il contenuto di queste slide (ivi incluse, ma non limitatamente, la correttezza, completezza, applicabilità, aggiornamento dell'informazione).

In ogni caso non può essere dichiarata conformità all'informazione contenuta in queste slide.

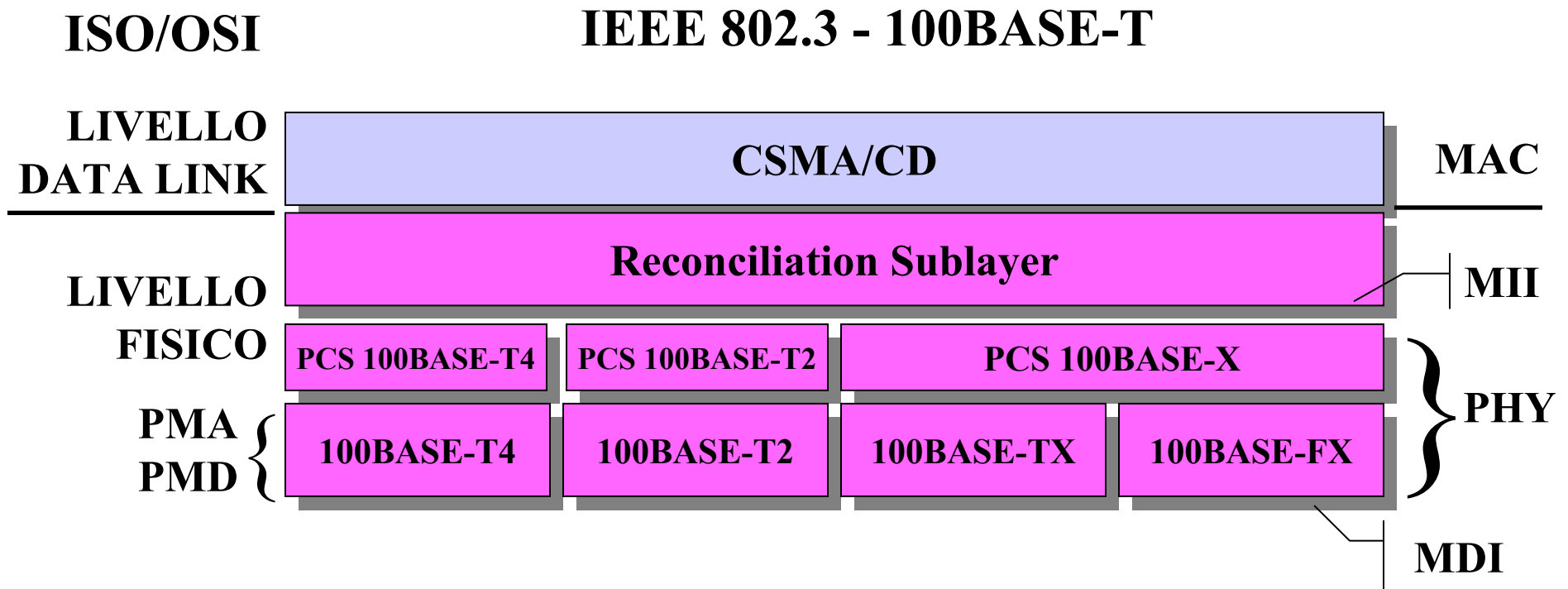
In ogni caso questa nota di copyright non deve mai essere rimossa e deve essere riportata anche in utilizzi parziali.

Fast Ethernet - IEEE 802.3u

- IEEE 802.3u è detto anche 100BASE-T
 - Evoluzione di Ethernet 802.3 10BASE-T e 10BASE-F
- Quattro sotto-standard per diversi mezzi fisici:
 - 100BASE-T4 (doppino cat 3, su 4 coppie) ←
 - 100BASE-T2 (doppino cat 3, su 2 coppie) ←
 - 100BASE-TX (doppino cat 5, su 2 coppie) } 100BASE-X
 - 100BASE-FX (fibra ottica) }

Praticamente
inutilizzati
- Mantiene l'algoritmo CSMA/CD di 802.3
- Mantiene il formato del pacchetto di 802.3
- 10BASE-T è stato implementato con successo da più di 200 produttori

Modello architetturale

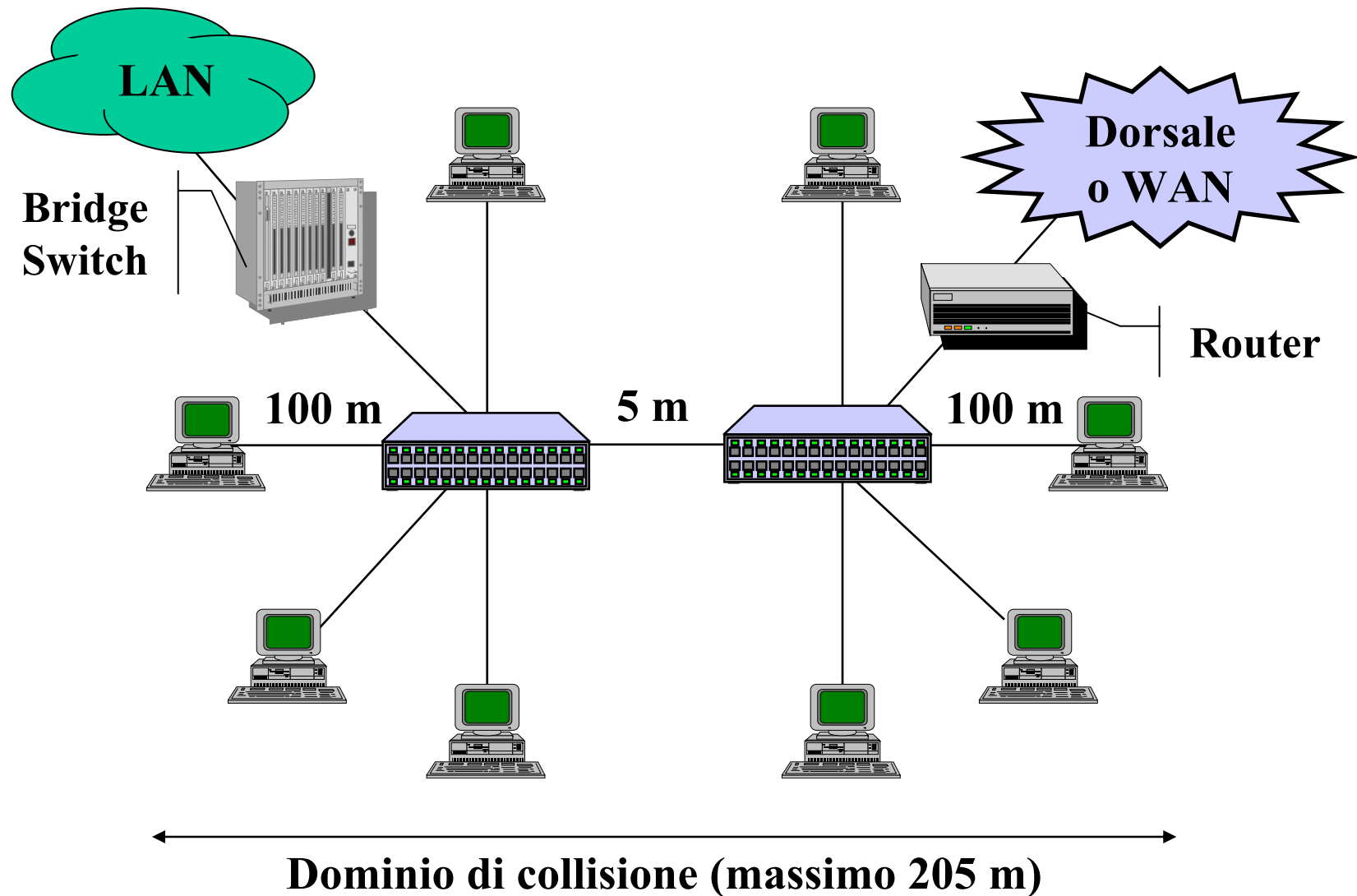


MDI: Medium Dependent Interface	PHY: Physical Layer Device
MII: Medium Independent Interface	PMA: Physical Medium Attachment
PCS: Physical Coding Sublayer	PMD: Physical Medium Dependent

Limiti sulla dimensione della rete

- Velocità dieci volte superiore
 - Data Rate 100Mb/s
 - Bit time 10ns
 - Interpacket gap 0.96 μ s
 - Slot time 512 bit (5.12 μ s)
- Distanze dieci volte inferiori (200 m + 5 m)
 - Sufficienti per il cablaggio a stella (attorno ad un HUB) di una rete di 100 m di raggio (200m di diametro)

Topologia di rete

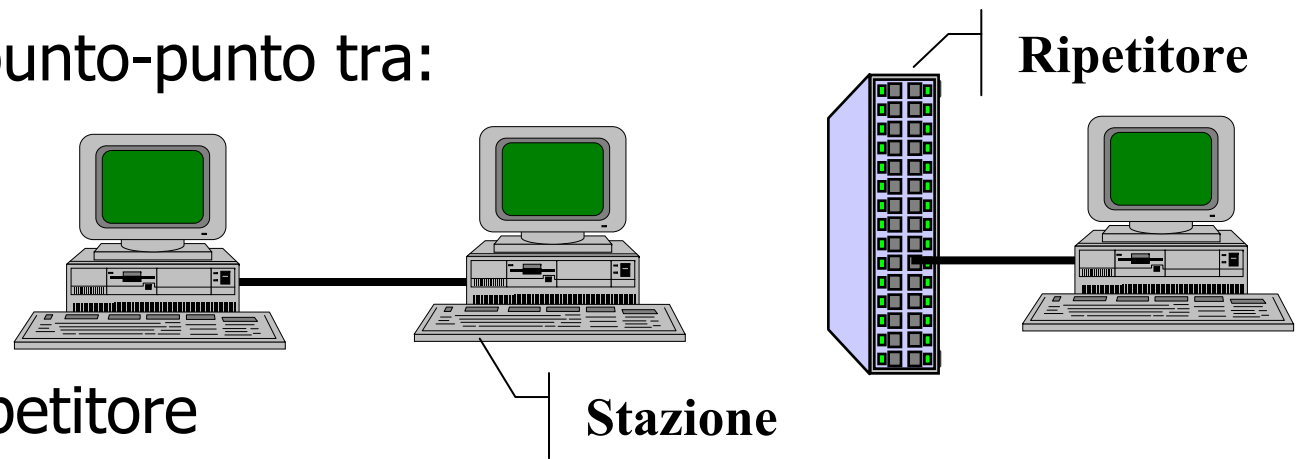


Livello fisico

Collegamenti punto-punto tra:

- stazioni
- bridge
- switch

- stazione e ripetitore

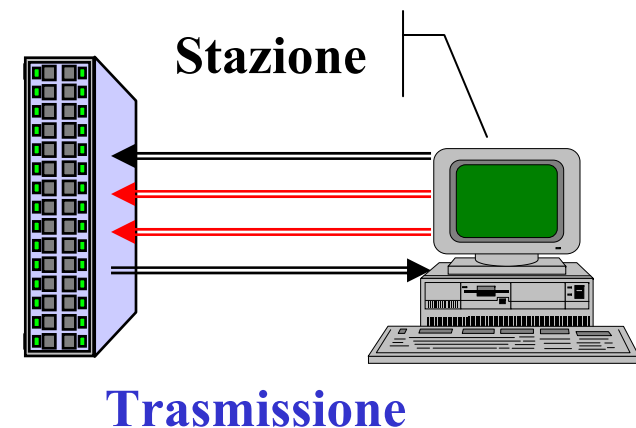
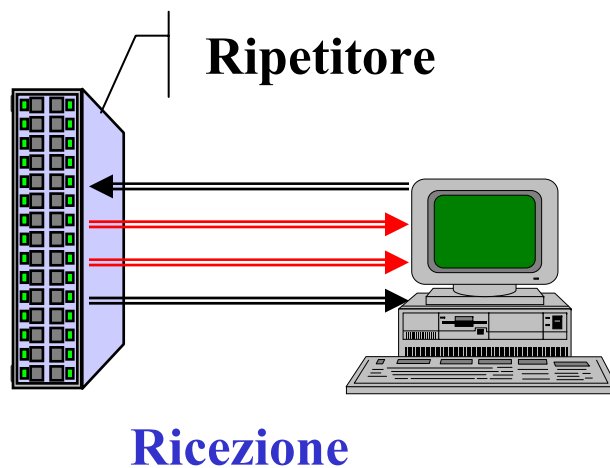


Standard	Mezzo fisico	Utilizzo	Lunghezza massima	Codifica
100BASE-T4	Doppino attorciliato non schermato cat 3 o superiore	4 coppie	100 m	8B6T
100BASE-T2	Doppino attorciliato non schermato cat 3 o superiore	2 coppie	100 m	PAM5x5
100BASE-TX	Doppino attorciliato non schermato cat 5 o schermato	2 coppie	100 m	FDDI: 4B5B
100BASE-FX	Fibra ottica multimodale (62.5/125 μ m)	2 fibre	400 m – HD 2000 m - FD	FDDI: 4B5B

100BASE-T4

Utilizzo delle 4 coppie

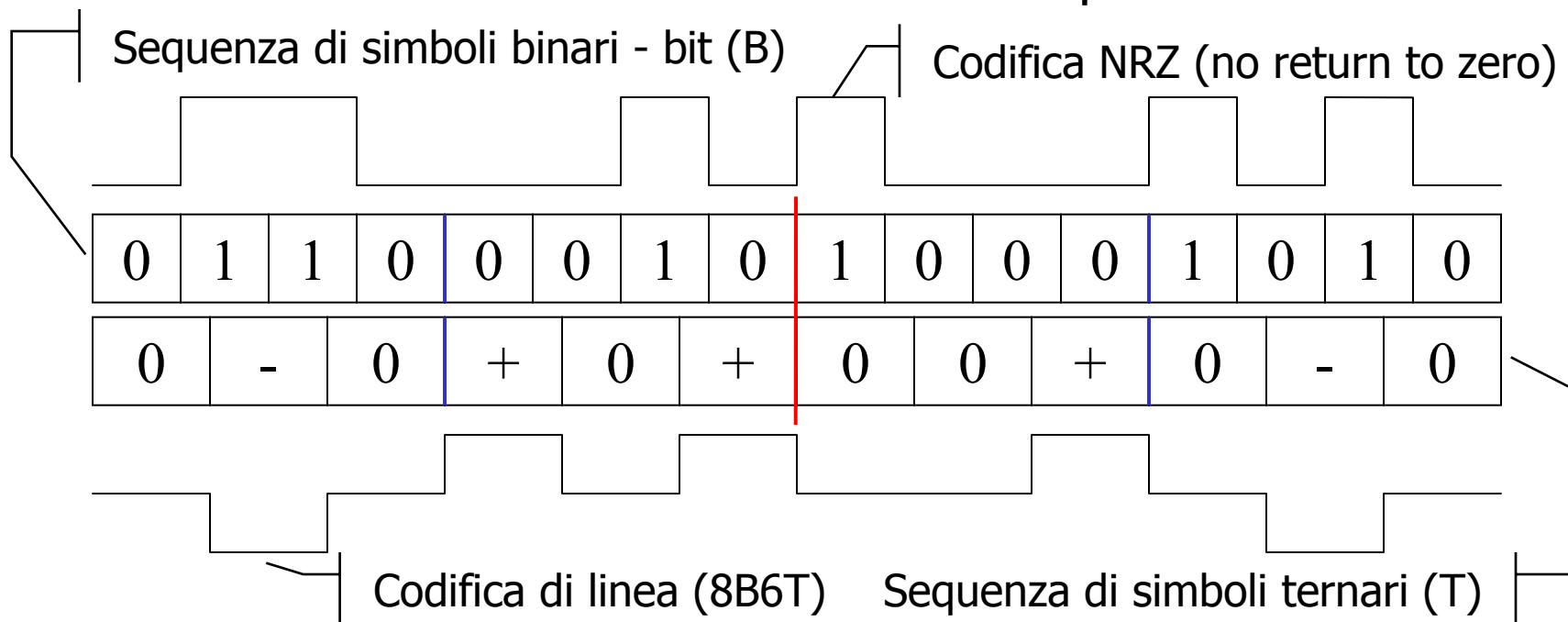
- 1 per trasmissione
- 1 per ricezione
- 2 per trasmissione o ricezione



100BASE-T4

Codifica di linea 8B6T

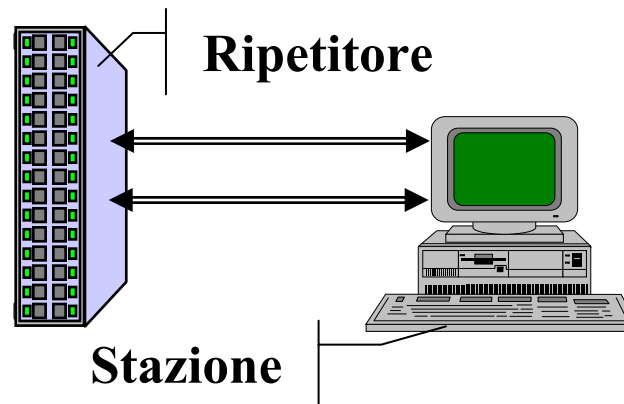
- 8 simboli binari (8B) codificati da 6 simboli ternari (6T)
 - Ridondanza utilizzata per simboli di controllo
 - Bilanciamento in continua
- Minor occupazione spettrale a parità di bit rate
 - 25 MHz → UTP di cat 3 è sufficiente per 100 m



100BASE-T2

Utilizzo delle 2 coppie

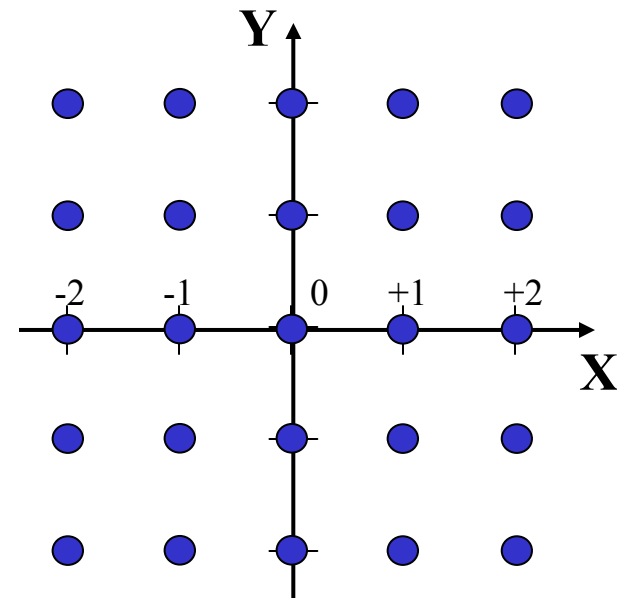
- Trasmissione full-duplex
- Trasformatori ibridi (hybrid) e cancellazione
 - Simile alla forchetta telefonica



100BASE-T2

Codifica di linea PAM 5x5

- 5-level pulse amplitude modulation
- Sequenze di simboli binari (bit) sono codificate in coppie di simboli quinari (X,Y)
- Si trasmette un simbolo su ognuna delle due coppie del cavo
- Le coppie di simboli quinari sono scelte nella costellazione in figura
- Ridondanza utilizzata per
 - Definire simboli di controllo
 - Limitare l'interferenza tra le coppie



100BASE-X

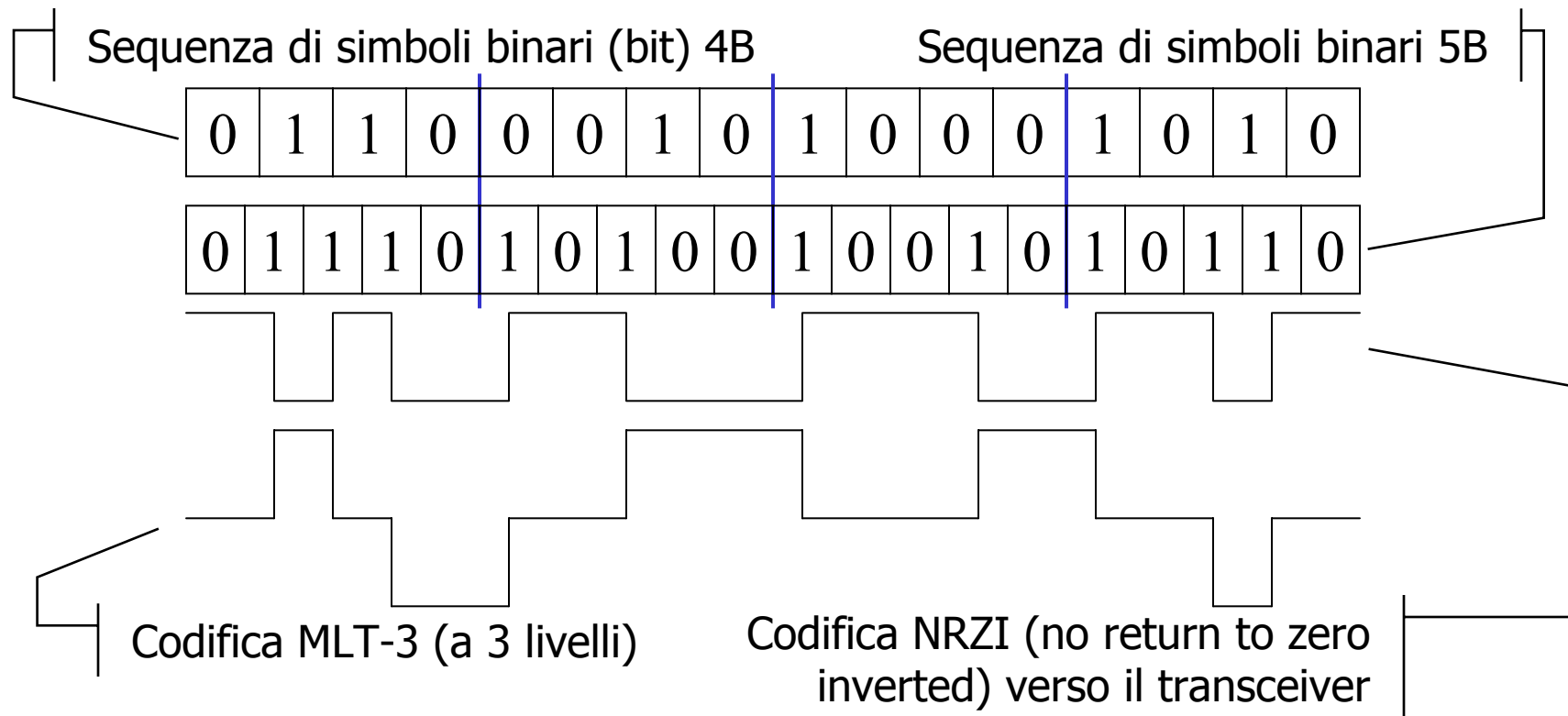
Limiti fisici sulle dimensioni della rete

- 100BASE-X identifica funzioni e specifiche comuni a 100BASE-TX e 100BASE-FX
- Derivato del livello fisico di FDDI (ISO/IEC 9314)
- 100BASE-TX utilizza UTP o STP (Shielded Twisted Pair)
 - Lunghezza massima di tratta: 100 m
 - Diametro massimo della rete 205 m con 2 ripetitori
- 100BASE-FX utilizza fibra ottica
 - Lunghezza massima di tratta: 400 m
 - Limite derivante dal CSMA/CD
 - Diametro massimo della rete 300 m con 1 ripetitore

100BASE-X

Codifica di linea 4B5B

- 4 simboli binari (bit) codificati da 5 simboli binari
 - Trasmissione a 125 Mb/s sincrona
 - Codici utilizzati garantiscono transizioni → sincronizzazione
 - Ridondanza utilizzata per simboli di controllo
 - Un codice IDLE permette di realizzare l'Inter Frame Gap



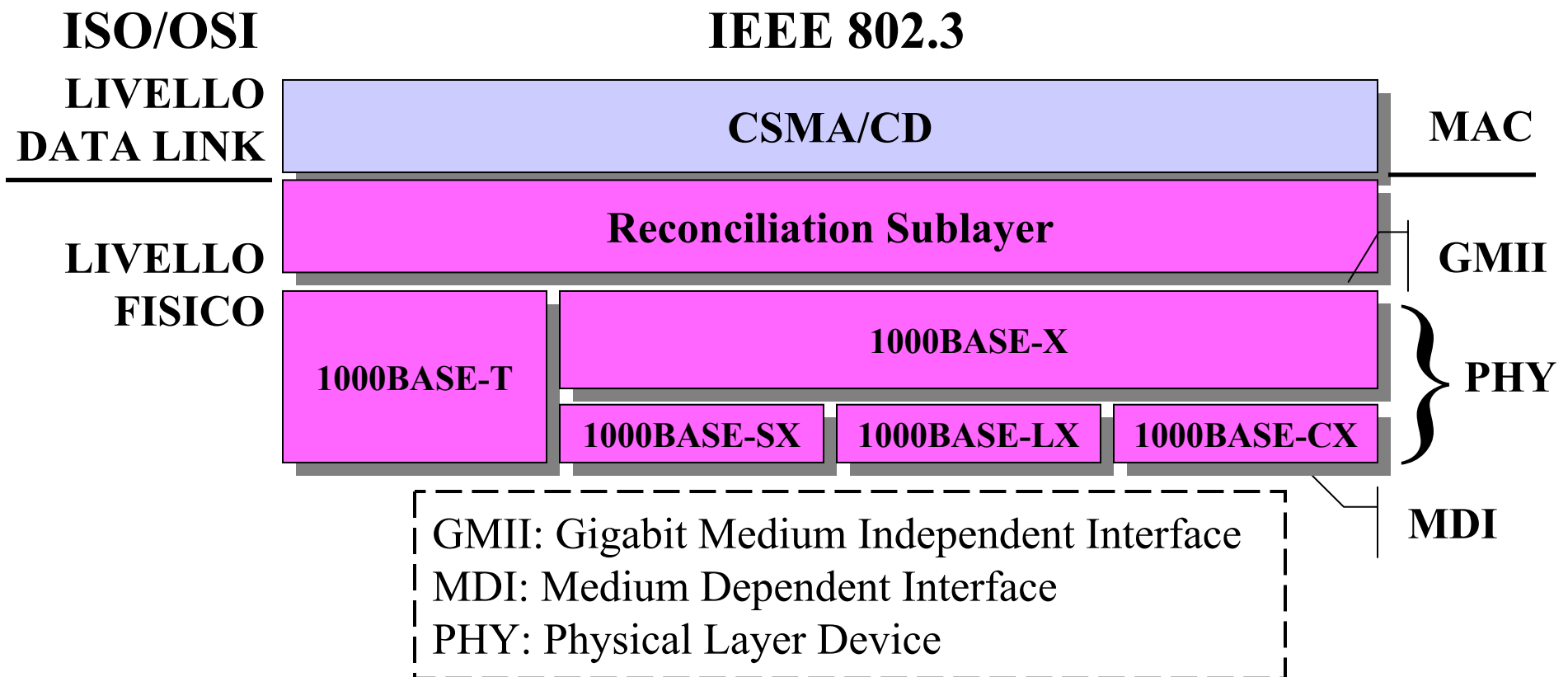
Autonegoziazione

- Possibilità di negoziare:
 - velocità
 - solo rame
 - modalità half/full duplex
 - rame e fibra
- Sequenza di negoziazione:
 - 1 Gb/s full-duplex
 - 1 Gb/s half-duplex
 - 100 Mb/s full-duplex
 - 100 Mb/s half-duplex
 - 10 Mb/s full-duplex
 - 10 Mb/s half-duplex

Gigabit Ethernet

IEEE 802.3z e IEEE 802.3ab

- Estensione del protocollo di accesso al mezzo (MAC)
- Serie di protocolli di livello fisico
- GMII (Gigabit Media Independent Interface) tra essi



Nuovi meccanismi

■ *Carrier extension*

- Aumenta il tempo minimo di trasmissione di un pacchetto
- Preambolo + dati + *extension bit* = 4096 bit
- Tempo massimo per rilevare una collisione 4.1 μ s
 - Dimensioni dell'ordine di Fast Ethernet (tempo di rilevamento 5.1 μ s)

■ *Burst mode*

- La stazione non rilascia il controllo del mezzo alla fine della trasmissione di un pacchetto
- Trasmissione di extension bit durante l'Inter Frame Gap
- Massima trasmissione continua: 64 Kbit

Modalità di funzionamento

- Si prevede una modalità condivisa basata su ripetitori
 - Non utilizzata
 - Non si conoscono prodotti commerciali
- Normalmente utilizzo in modalità full duplex
 - No carrier extension
 - Non ci sono collisioni
 - No burst mode
 - Non c'è contesa

Gigabit Ethernet

Livello fisico

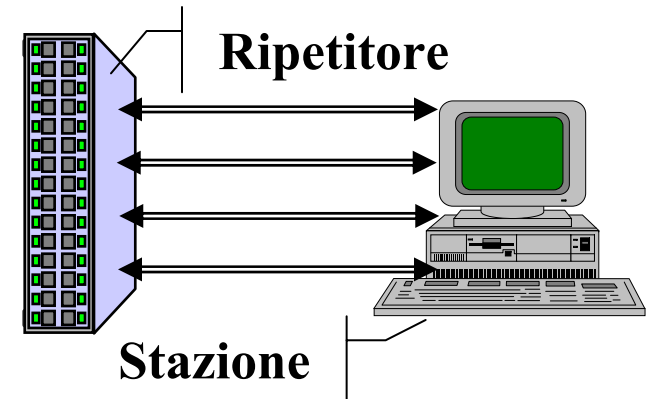


MMF = Multi Mode Fiber (Fibra ottica multimodale)
 SMF = Single Mode Fiber (Fibra ottica monomodale)

Standard	Mezzo fisico (banda passante per lunghezza)	Utilizzo	Max lung.	Codifica
1000BASE-SX	MMF 50/125 μm (400 MHz * Km a 850nm)	2 fibre	500 m	FC: 8B10B
	MMF 50/125 μm (500 MHz * Km a 850nm)		550 m	
	MMF 62.5/125 μm (160 MHz * Km a 850nm)		220 m	
	MMF 62.5/125 μm (200 MHz * Km a 850nm)		275 m	
1000BASE-LX	MMF 50/125 μm (400/500 MHz * Km a 1300nm)	2 fibre	550 m	FC: 8B10B
	MMF 62.5/125 μm (500 MHz * Km a 1300nm)		550 m	
	SMF 10/125 μm		5000 m	
1000BASE-CX	Doppino attorcigliato schermato bilanciato (jumper cable) 150 Ω	2 coppie	25 m	FC: 8B10B
1000BASE-T	Doppino attorcigliato non schermato bilanciato 100 Ω Cat. 5	4 coppie	100 m	PAM5

1000BASE-T (IEEE 802.3ab)

- Trasmissione full-duplex su 4 coppie
 - 250 Mb/s per coppia
 - Trasformatori ibridi (hybrid)
 - Come forchetta telefonica
- Codifica di linea PAM5 (5-level Pulse Amplitude Modulation)
 - 6 simboli binari codificati come quadrupla di simboli quinari
 - Ogni simbolo trasmesso su una coppia
 - 125 Mbaud per coppia
 - Ridondanza utilizzata per codici di controllo
- UTP di cat 5 deve superare collaudi ulteriori oltre a quelli previsti dalle specifiche di cablaggio strutturato antecedenti alla versione dello standard TIA/EIA TSB95



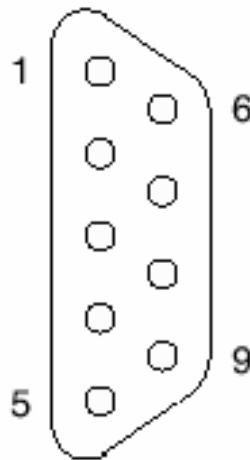
1000BASE-X

- Comprende
 - 1000BASE-CX (copper short range)
 - 1000BASE-SX (short wavelength)
 - 1000BASE-LX (long wavelength)
- Basato sul livello fisico di Fiber Channel (FC)
 - Codifica a blocchi 8B10B
 - Ridondanza: simboli di controllo e transizioni

Connettori 1000BASE-CX

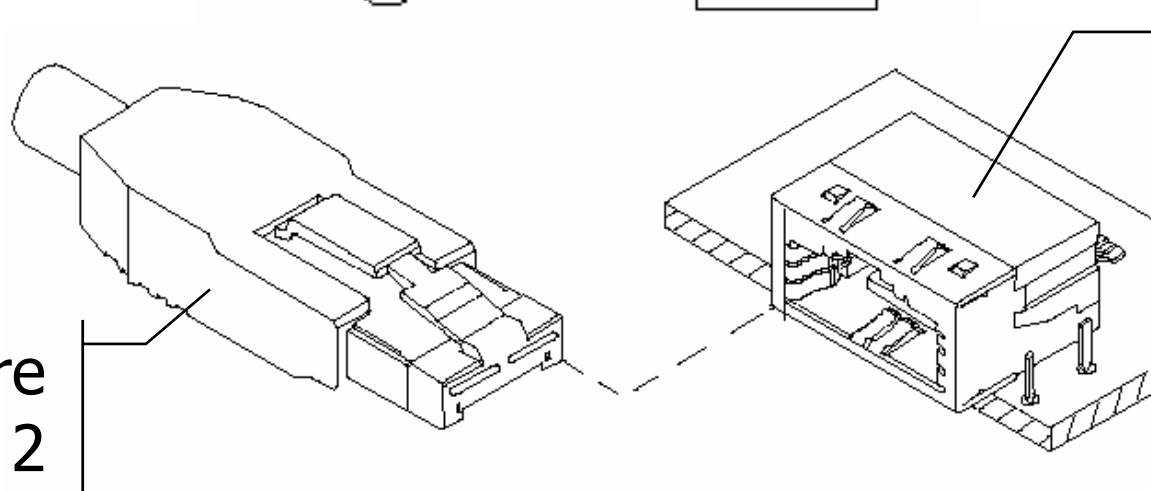
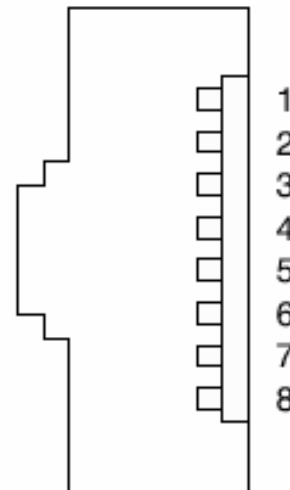
Connettore di tipo 1

1: Trasmissione +
6: Trasmissione -
Scudo (shell): schermo
5: Ricezione -
9: Ricezione +



Connettore di tipo 2

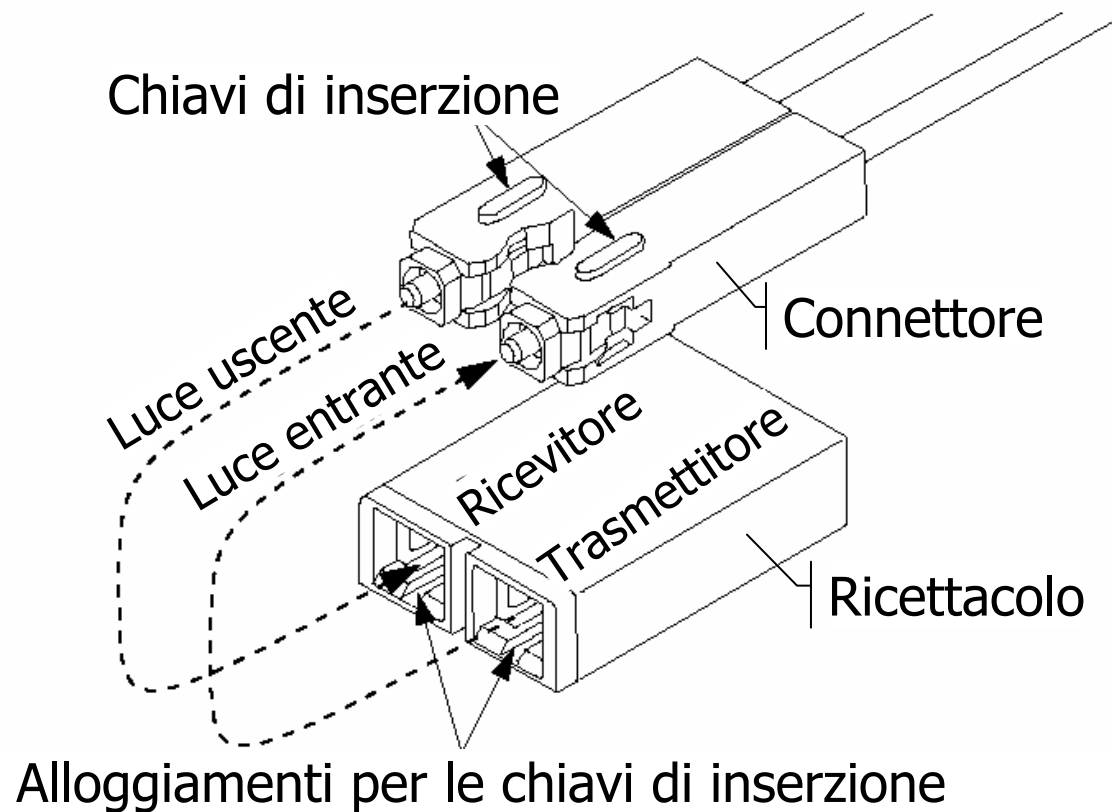
1: Trasmissione +
3: Trasmissione -
6: Ricezione -
7: Ricezione +



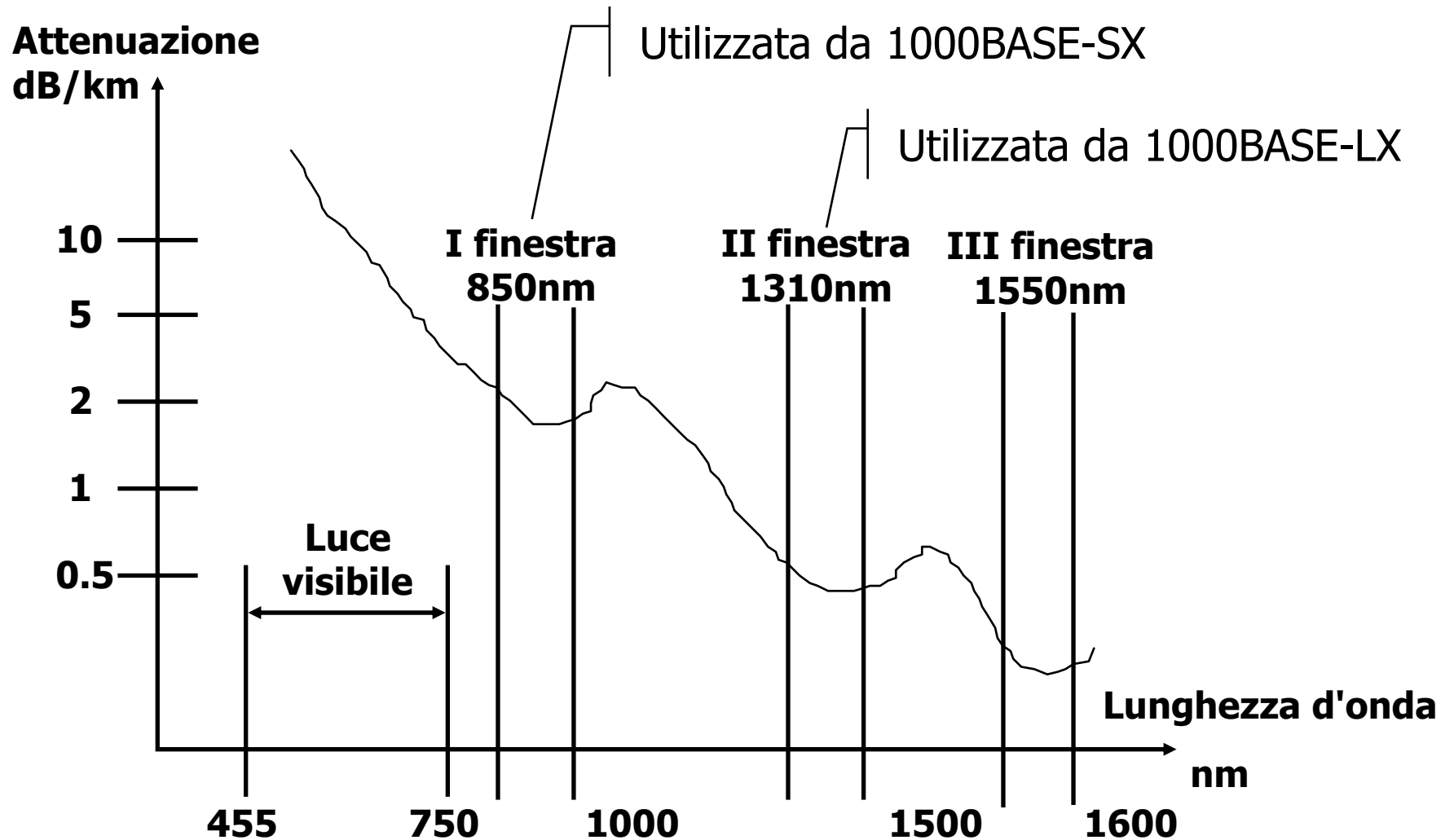
Connettore di tipo 2

Preso per connettore di tipo 2

Connettore e ricettacolo 1000BASE-SX e 1000BASE-LX



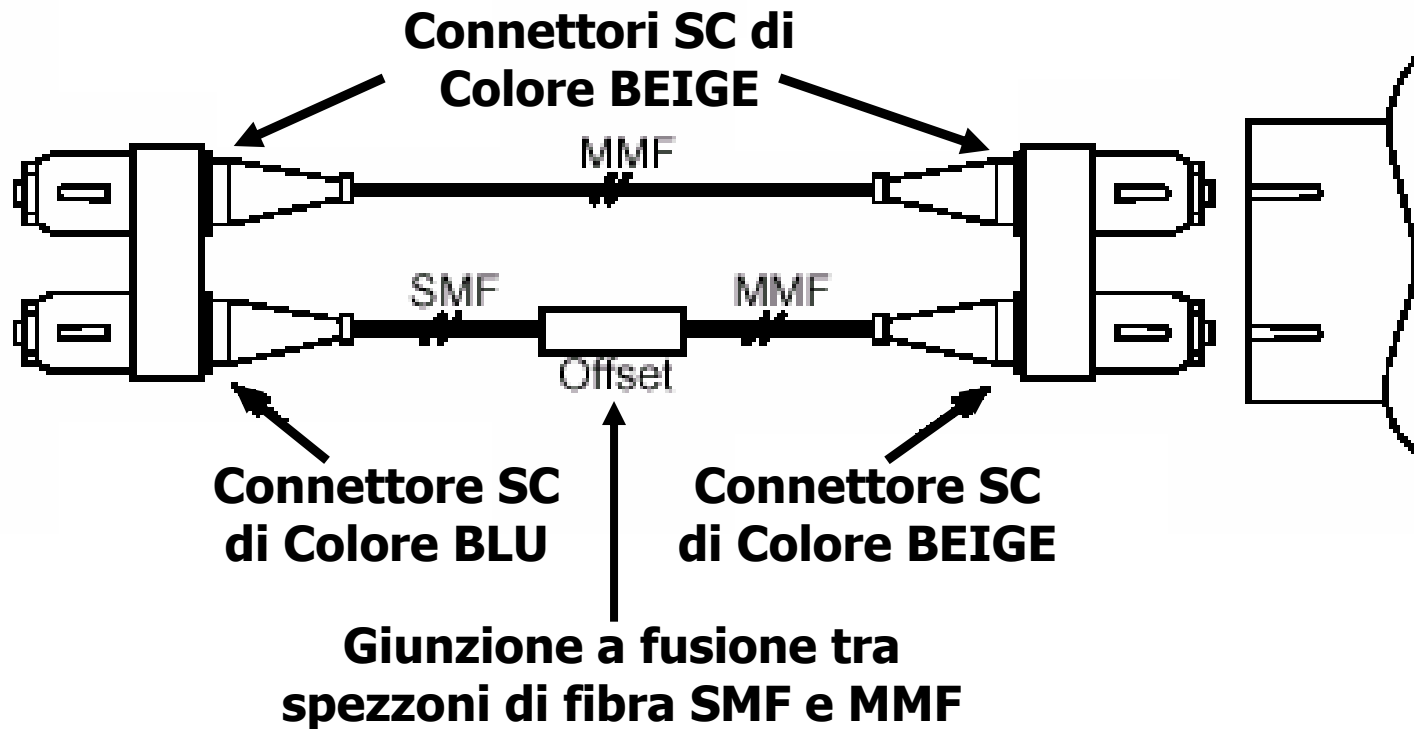
Finestre di attenuazione utilizzate



1000BASE-LX e fibra ottica multimodale: Mode Conditioning Patch Cord

Necessario perchè il laser del transceiver è progettato per la trasmissione su fibra monomodale

Apparato con porta 1000BASE-LX



MMF = Multi Mode Fiber (Fibra ottica multimodale)

SMF = Single Mode Fiber (Fibra ottica monomodale)

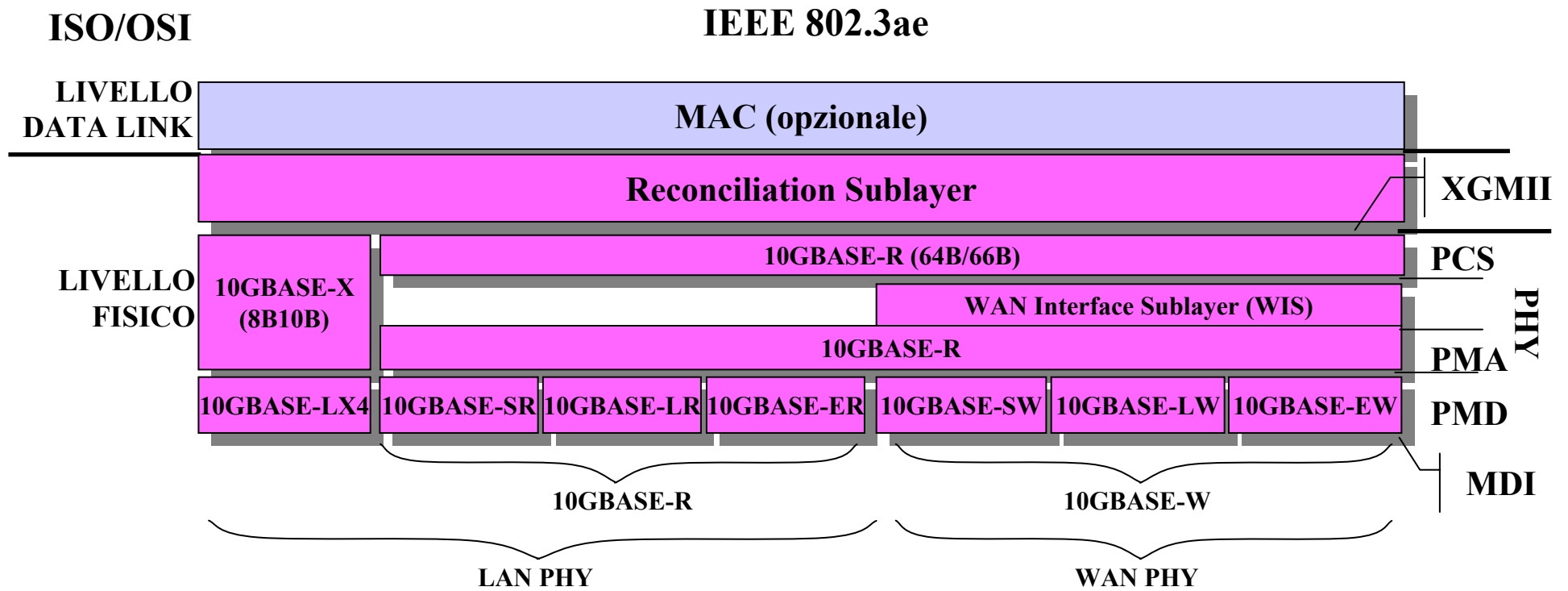
Prodotti commerciali non standard

- Seconda finestra (1310 nm), fibra monomodale: 10 Km
- Terza finestra (1550 nm), fibra monomodale: 100 Km
- Non garantita interoperatività tra apparati di costruttori diversi

10 Gigabit Ethernet - IEEE 802.3ae

- Stesso formato di trama di IEEE 802.3
- Solo modalità full-duplex
 - No ripetitori
 - No CSMA/CD
 - No carrier extension
- Mantenere la buona fama di Ethernet
 - 10x in incremento delle prestazioni
 - 3x in incremento dei costi
- Penetrazione mercato delle reti metropolitane (MAN) e geografiche (WAN)
 - Rapporto prezzo/banda più elevato rispetto a soluzioni tradizionali (SONET/SDH, Frame Relay, ATM)

Modello architetturale

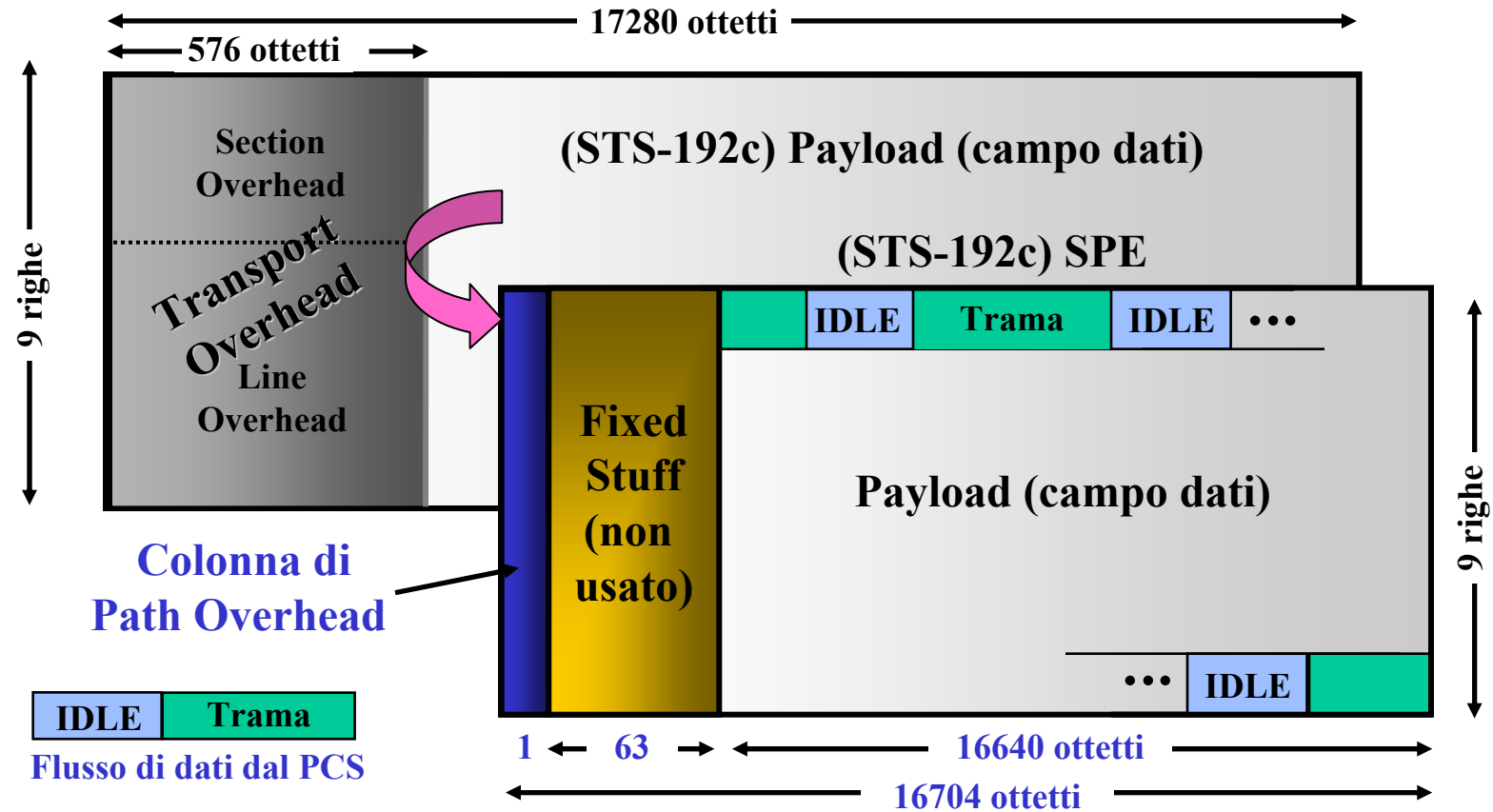


MDI: Medium Dependent Interface PMA: Physical Medium Attachment
 PCS: Physical Coding Sublayer PMD: Physical Medium Dependent
 PHY: Physical Layer Device XGII: 10 Gigabit Medium Independent Interface

WAN PHY

- Permette trasporto su infrastrutture MAN e WAN esistenti
 - DWDM (Dense Wavelength Division Multiplexing)
- Permette riutilizzo di componenti MAN e WAN esistenti
 - Transceiver e circuiteria SONET/SDH
- Velocità di trasmissione diversa (9.6 Gb/s) dal LAN PHY
- Comunanze tra WAN PHY e LAN PHY → attesi sul mercato componenti con entrambe le funzionalità
 - Specialmente 10GBASE-R e 10GBASE-W
- WIS (WAN Interface Sublayer) adatta il segnale del PCS
 - Bit scrambling
 - Intestazioni SONET/SDH

Trasporto di trame 10GE su SONET/SDH



STS-192c = Synchronous Transport Signal – di livello 192, c = concatenated (concatenato)

SPE = Synchronous Payload Envelope

10GE e SONET/SDH

- Versione semplificata di SONET/SDH
 - Evitare la complessità imposta dai requisiti di SONET/SDH
 - Limitare il costo dei componenti
- Solo alcuni campi dell'intestazione sono utilizzati
- Eliminazione dell'elevata precisione di sincronizzazione
 - No Stratum-1 clock (precisione 10^{-12})
- Dispositivi 10GE generano e inoltrano trame in modo asincrono usando
 - framing SONET/SDH
 - limitate funzionalità di management SONET/SDH

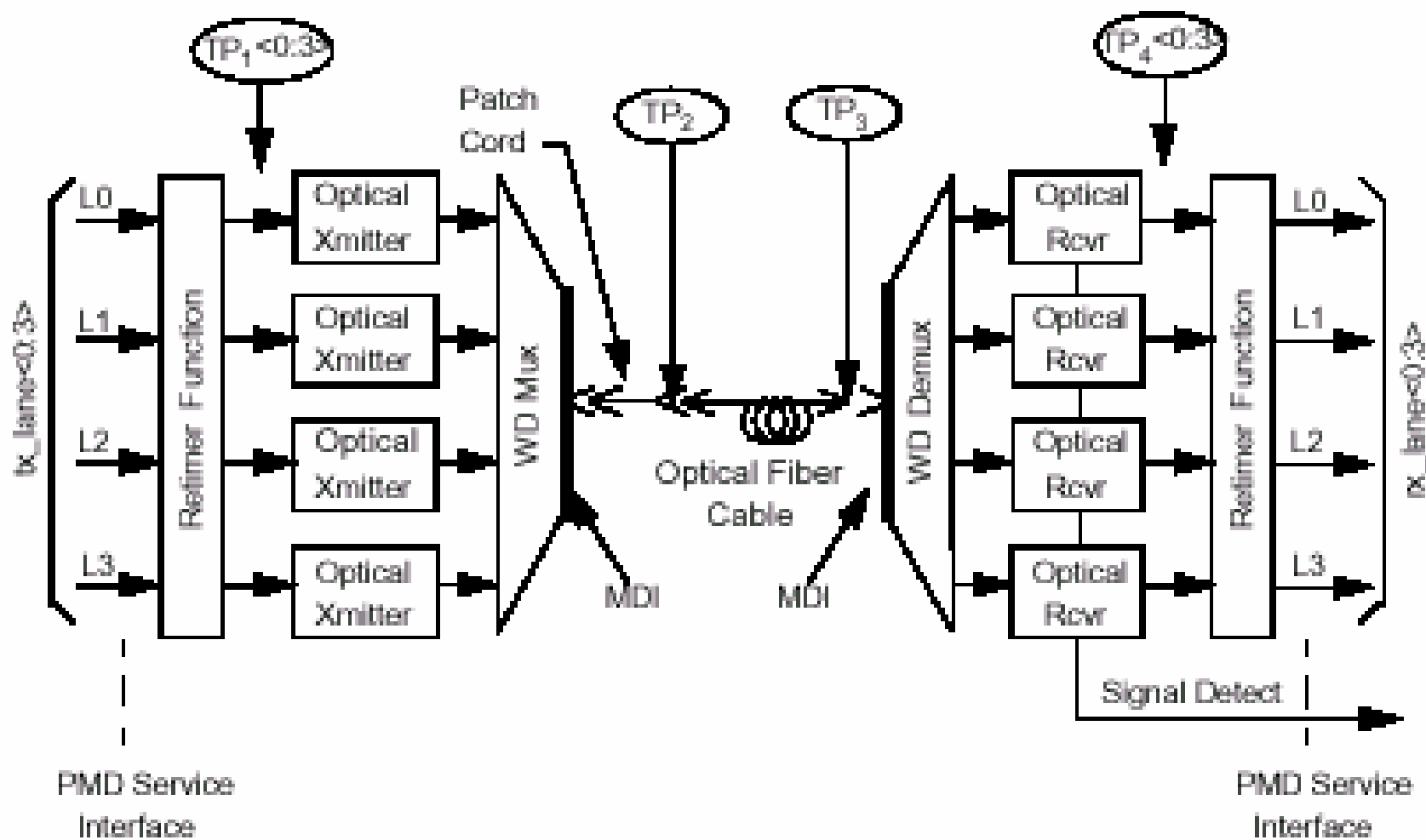
Livello fisico

Standard	Tipo fibra	Massima lunghezza	Finestra	Utilizzo	Codifica
10GBASE-SR	Multimodale 62.5 μm	26 – 33 m	850 nm	Edificio (Cablaggio orizzontale)	64B/66B
	Multimodale 50 μm	66 – 300 m			
10GBASE-LR	Monomodale (10 μm)	10 Km	1310 nm	Comprensorio	64B/66B
10GBASE-ER	Monomodale (10 μm)	40 Km	1550 nm	Metropolitana	64B/66B
10GBASE-LX4	Multimodale 62.5 μm	300 m	1310 nm	Edificio (Cablaggio orizzontale)	FC 10G: 8B10B
	Multimodale 50 μm	240 – 300 m			
	Monomodale (10 μm)	10 Km		Comprensorio	
10GBASE-SW	Multimodale 62.5 μm	26 – 33 m	850 nm	Edificio (Cablaggio orizzontale)	64B/66B SONET/SDH framing
	Multimodale 50 μm	66 – 300 m			
10GBASE-LW	Monomodale (10 μm)	10 Km	1310 nm	Comprensorio	64B/66B SONET/SDH framing
10GBASE-EW	Monomodale (10 μm)	40 Km	1550 nm	Metropolitana	64B/66B SONET/SDH framing

10GBASE-X

- Codifica derivata da 10G FC (Fiber Channel a 10 Gb/s)
- Blocchi di 32 bit sono codificati con 4 blocchi di 10 bit
- Inviati su 4 corsie (*lane*)
 - Ogni corsia opera a 3.125 Gbaud
- Ridondanza utilizzata per codici di controllo
 - Per esempio segnale idle per realizzare l'inter frame gap

10GBASE-LX4



WD = Wavelength Division