

# Transparent bridging

**Mario Baldi**

Politecnico di Torino

mario.baldi[at]polito.it

<http://staff.polito.it/mario.baldi>

**Pietro Nicoletti**

Studio Reti

nicoletti[at]studioreti.it

<http://www.studioreti.it>

Basato sul capitolo 4 di:

M. Baldi, P. Nicoletti, "Switched LAN", McGraw-Hill, 2002, ISBN 88-386-3426-2

# Nota di Copyright

Questo insieme di trasparenze (detto nel seguito slide) è protetto dalle leggi sul copyright e dalle disposizioni dei trattati internazionali. Il titolo ed i copyright relativi alle slide (ivi inclusi, ma non limitatamente, ogni immagine, fotografia, animazione, video, audio, musica e testo) sono di proprietà degli autori indicati a pag. 1.

Le slide possono essere riprodotte ed utilizzate liberamente dagli istituti di ricerca, scolastici ed universitari afferenti al Ministero della Pubblica Istruzione e al Ministero dell'Università e Ricerca Scientifica e Tecnologica, per scopi istituzionali, non a fine di lucro. In tal caso non è richiesta alcuna autorizzazione.

Ogni altra utilizzazione o riproduzione (ivi incluse, ma non limitatamente, le riproduzioni su supporti magnetici, su reti di calcolatori e stampate) in toto o in parte è vietata, se non esplicitamente autorizzata per iscritto, a priori, da parte degli autori.

L'informazione contenuta in queste slide è ritenuta essere accurata alla data della pubblicazione. Essa è fornita per scopi meramente didattici e non per essere utilizzata in progetti di impianti, prodotti, reti, ecc. In ogni caso essa è soggetta a cambiamenti senza preavviso. Gli autori non assumono alcuna responsabilità per il contenuto di queste slide (ivi incluse, ma non limitatamente, la correttezza, completezza, applicabilità, aggiornamento dell'informazione).

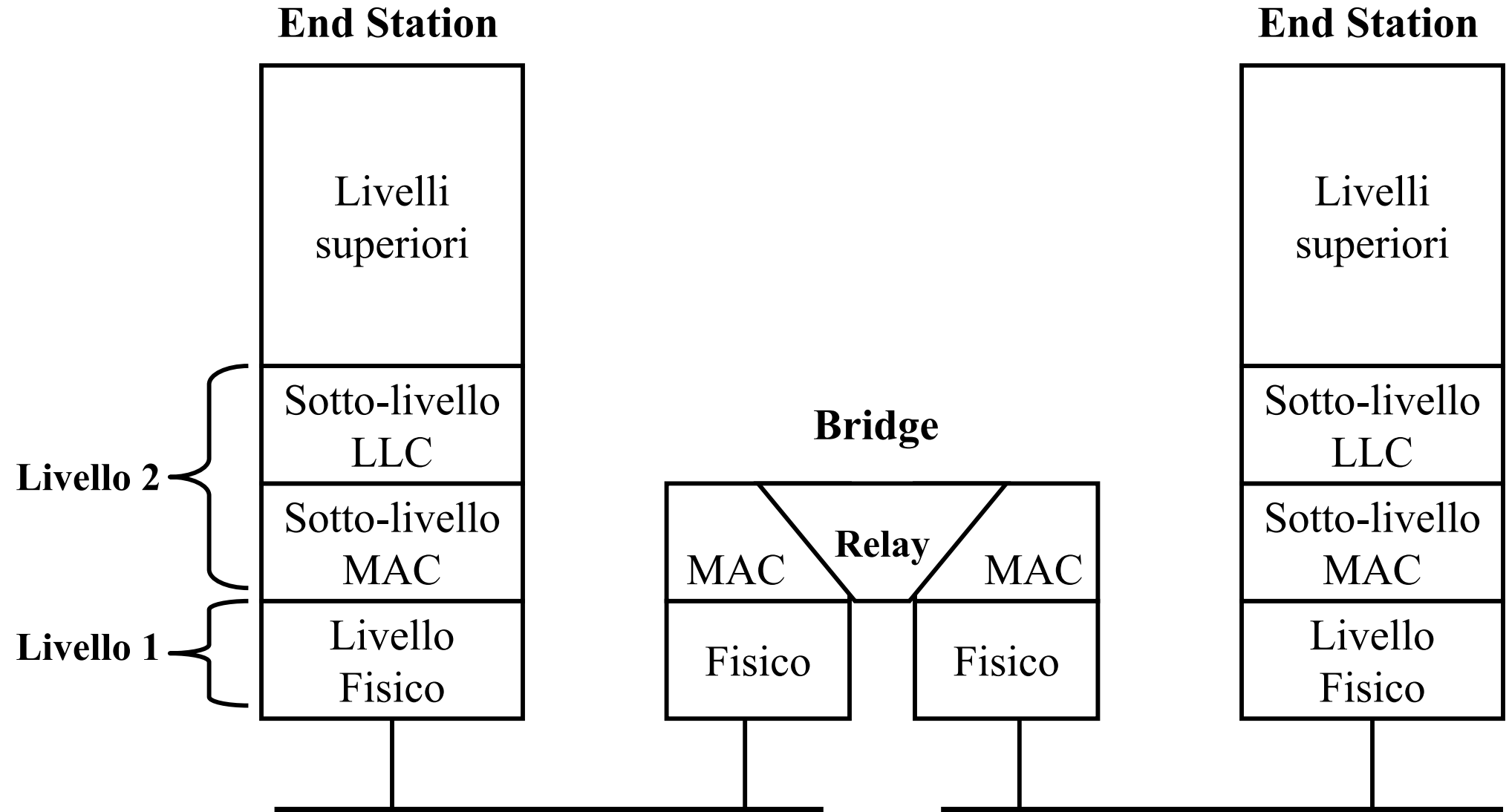
In ogni caso non può essere dichiarata conformità all'informazione contenuta in queste slide.

In ogni caso questa nota di copyright non deve mai essere rimossa e deve essere riportata anche in utilizzi parziali.

# Transparent Bridging

- Originariamente sviluppato da DEC
- Standardizzato da IEEE 802.1
- IEEE 802.1D
  - Inoltro selettivo di pacchetti da una LAN ad un'altra
    - Inoltro di traffico tra LAN distinte
    - Confinamento del traffico
- Bridge
  - Collegamento di LAN: BLAN (Bridged LAN)
- Trasparente
  - Non indirizzati esplicitamente
- Switch
  - Termine commerciale

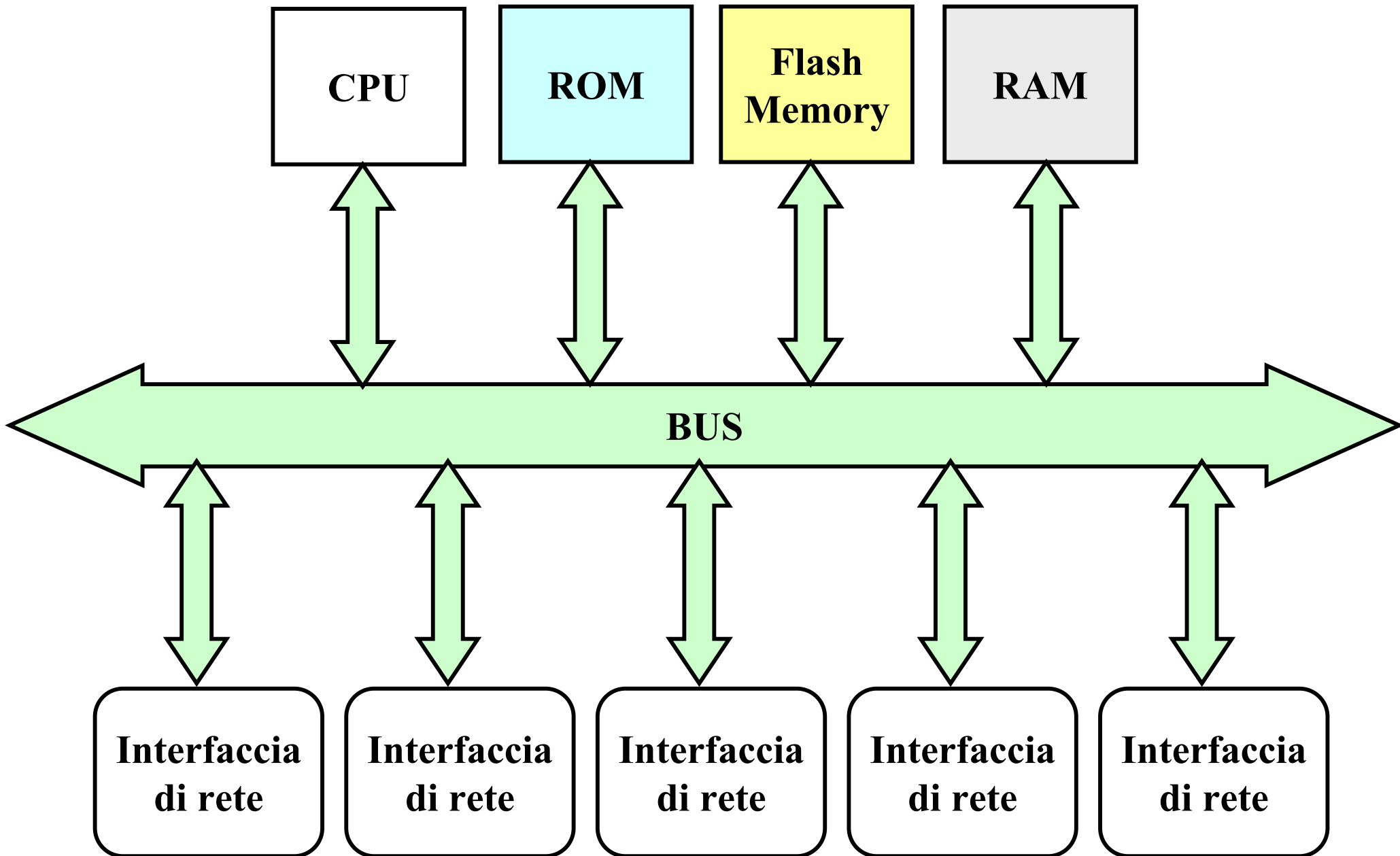
# Modello architetturale



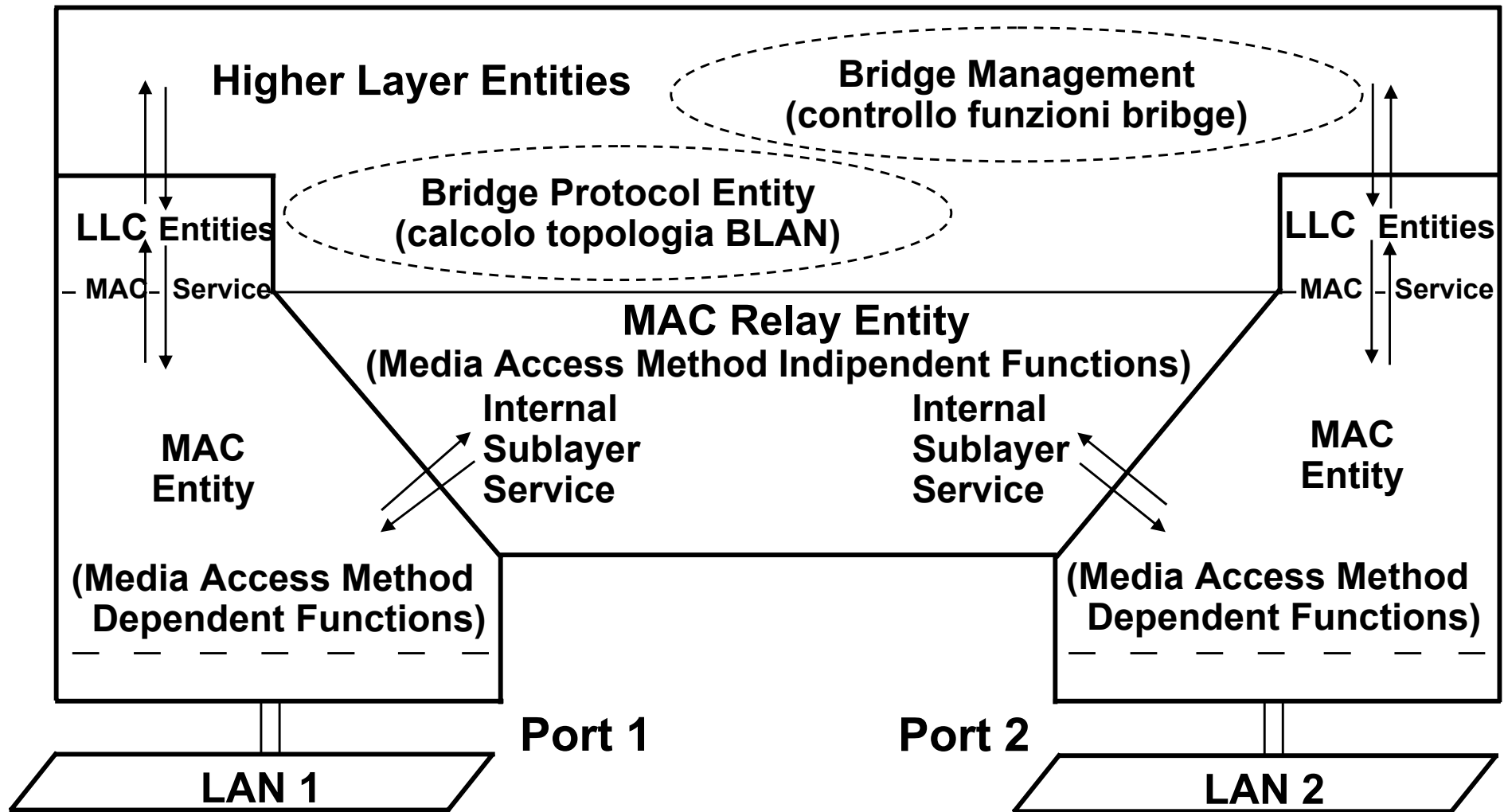
# Caratteristiche generali

- Reti omogenee
  - Più comune
- Reti eterogenee
  - Per esempio, Ethernet-FDDI, Token Ring-FDDI
  - Conversione di formato → critico → non più utilizzato
- Store&forward
  - Modalità standard
- Cut-through
  - Trasmissione appena finita l'elaborazione
    - Dopo aver ricevuto indirizzo destinazione
  - Solo tra LAN omogenee con stessa velocità
  - Insignificante miglioramento ad alta velocità
  - Non conforme IEEE 802.1D

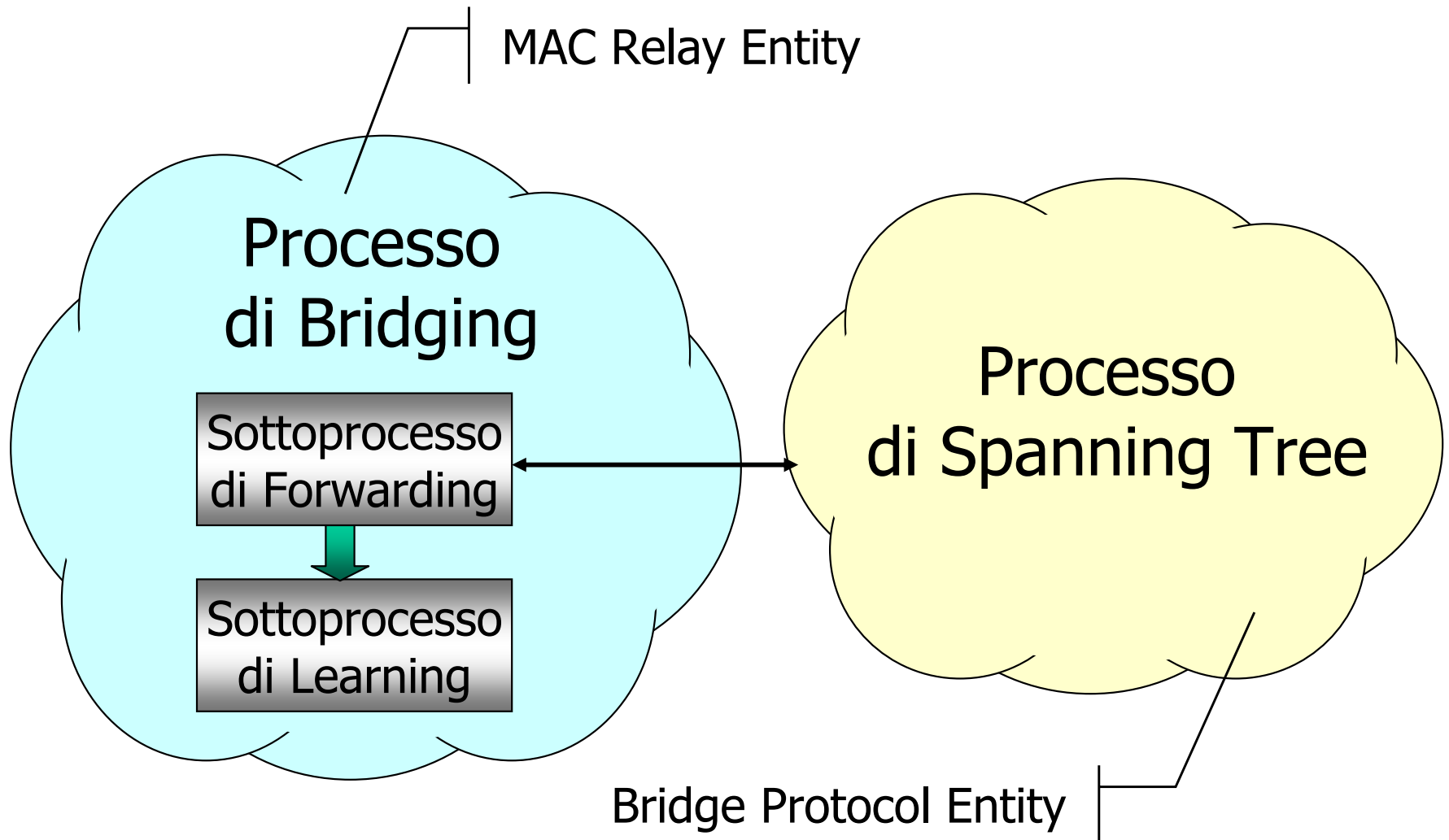
# Architettura fisica



# Architettura logica



# Funzioni



# Filtering data base

- Campi di ogni *entry*
  - Indirizzo MAC
  - Porta destinazione
  - Ageing time
  - Stato della porta (secondo spanning tree protocol)
  - Tipo di entry
    - dinamica
      - aggiornata dal processo learning
      - numero massimo tra 1024 e 16K
    - statica
      - non aggiornata dal processo learning
      - numero massimo intorno a 256
- Lookup realizzabile tramite CAM (Content Addressable Memory)

# Esempio di filtering database

Comando per la visualizzazione del filtering database

```
Switch-1> show cam dynamic
* = Static Entry. + = Permanent Entry.
# = System Entry X = Port Security Entry
```

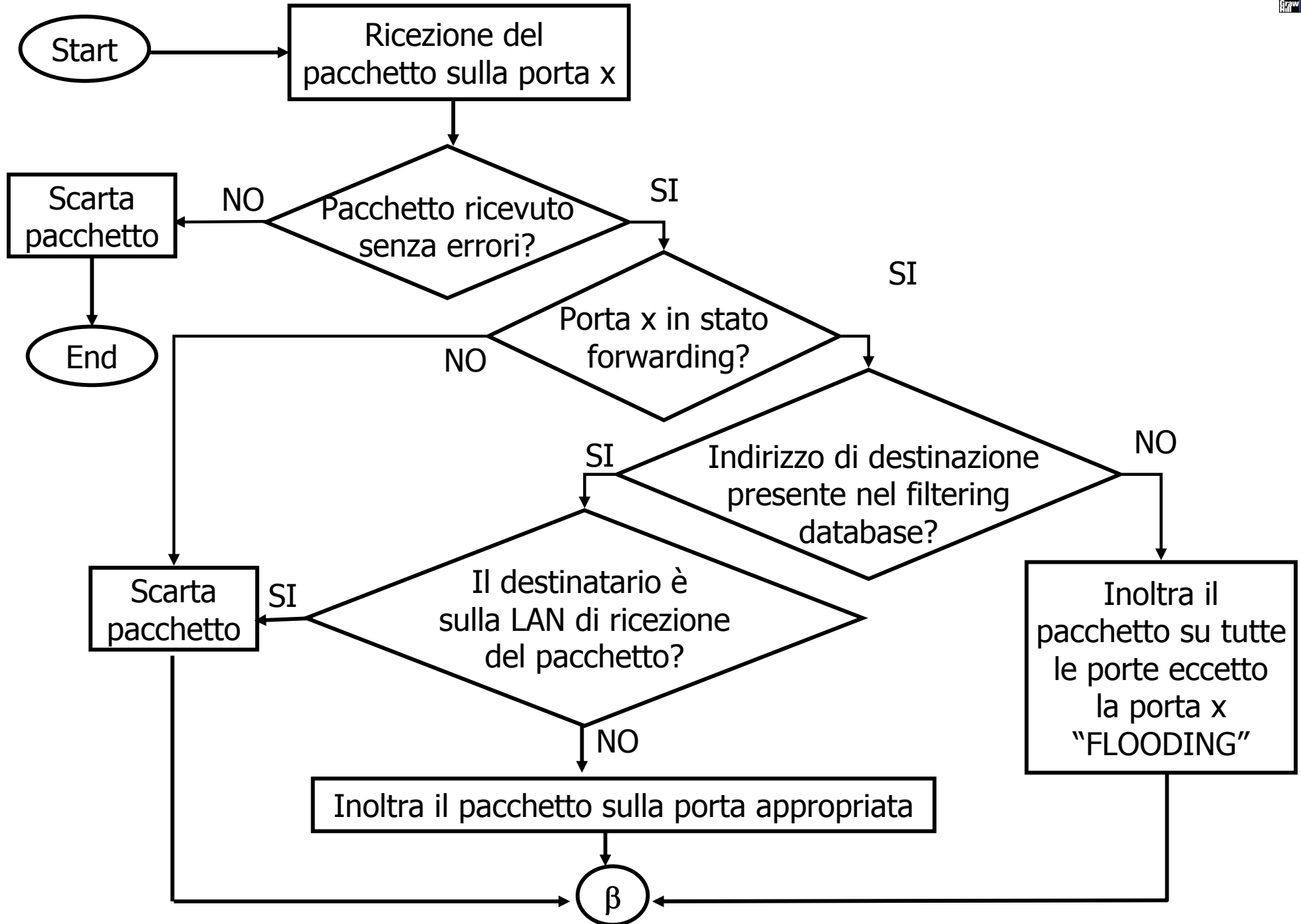
Dest MAC Address	Ports	Age
00-00-86-1a-a6-44	1/1	1
00-00-c9-10-b3-0f	1/1	0
00-00-f8-31-1c-3b	1/2	4
00-00-f8-31-f7-a0	1/1	2
00-01-e7-00-e3-80	2/2	0
00-02-a5-84-a7-a6	2/1	1
00-02-b3-1e-b4-aa	2/1	5
00-02-b3-1e-da-da	2/5	1
00-02-b3-1e-dc-fd	2/4	2

Porte switch modulare: alloggiamento del modulo/porta all'interno del modulo

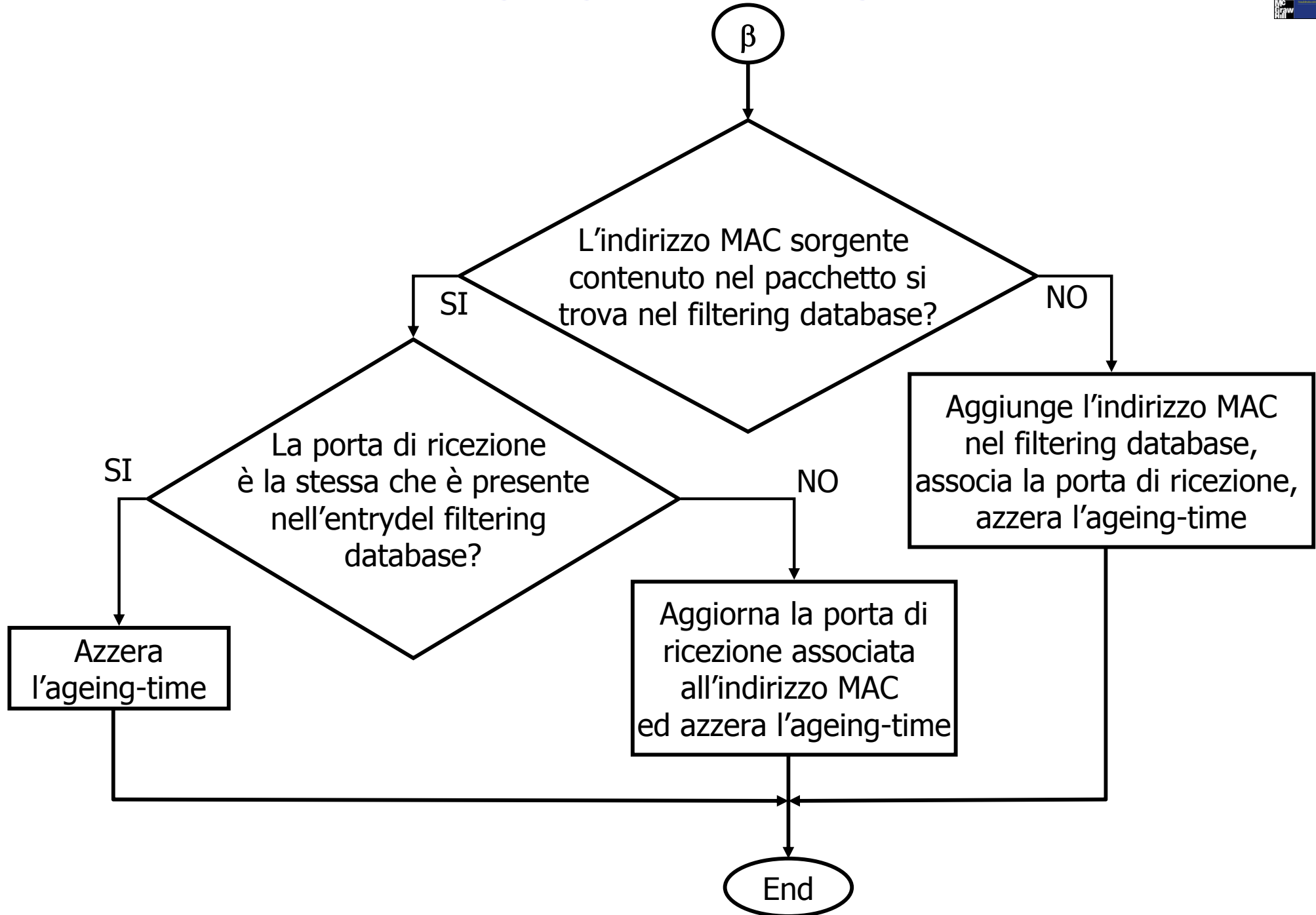
Ageing time

Indirizzi MAC delle stazioni

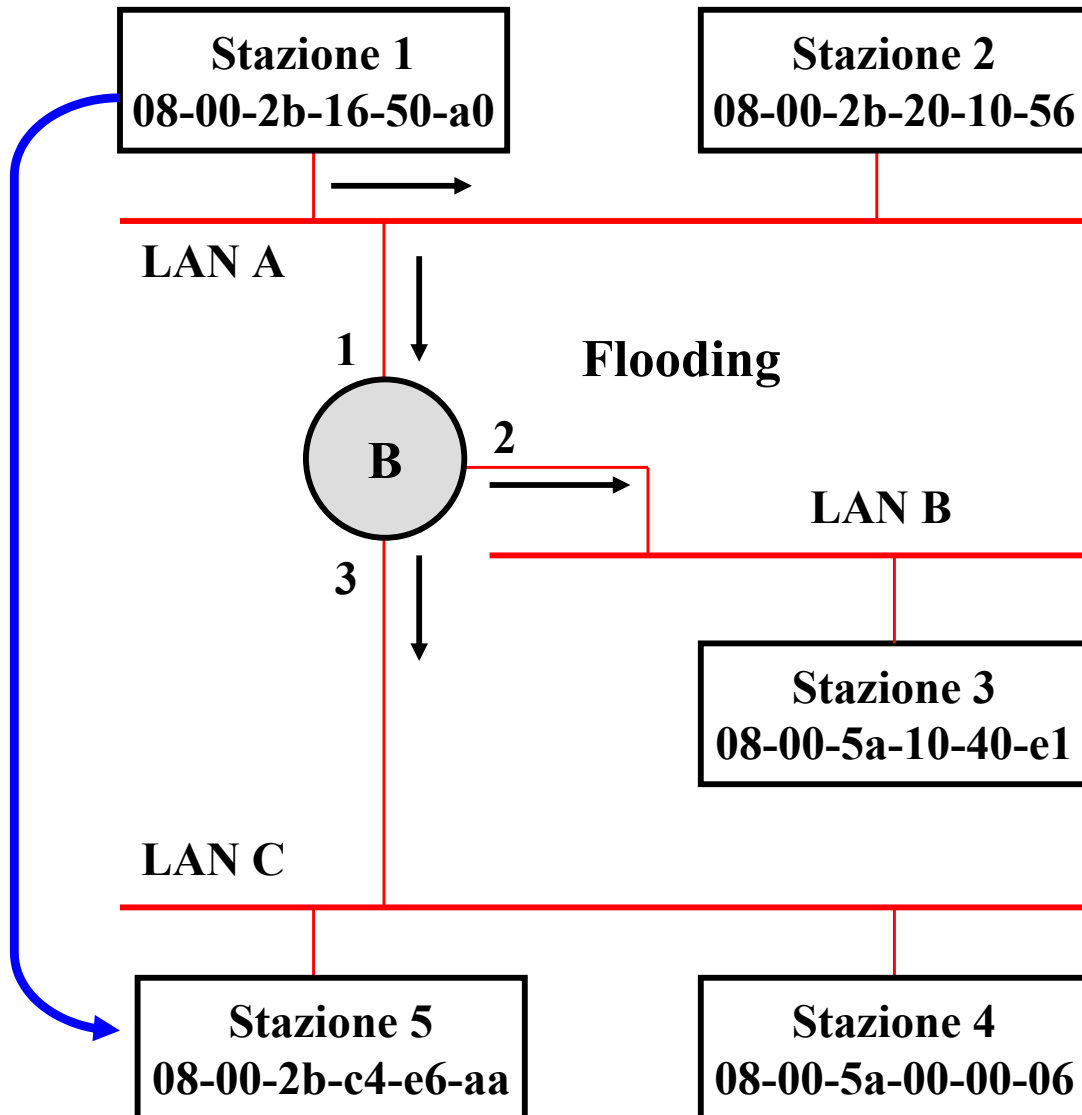
# Processo di Bridging: Forwarding



# Processo di Bridging: Learning

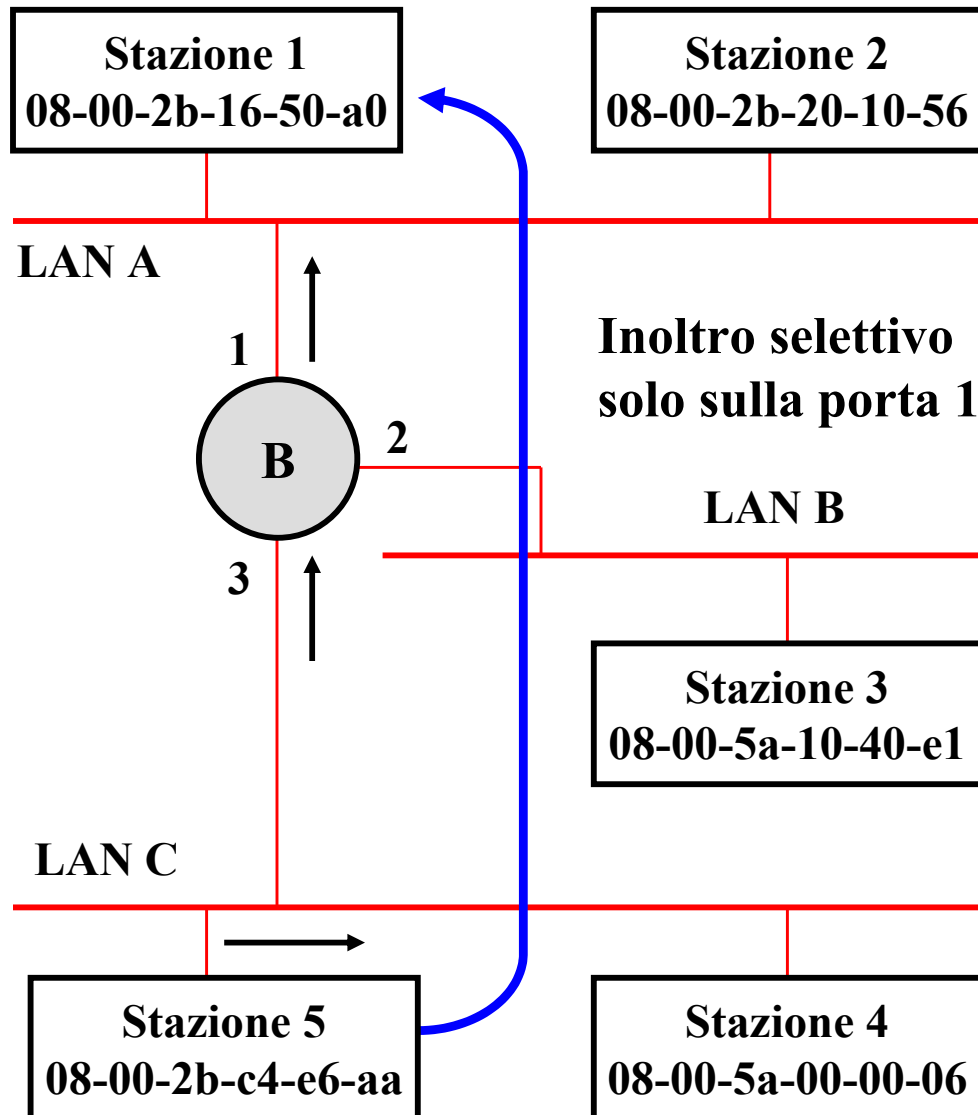


# Inoltro di trama unknown e popolazione del filtering database



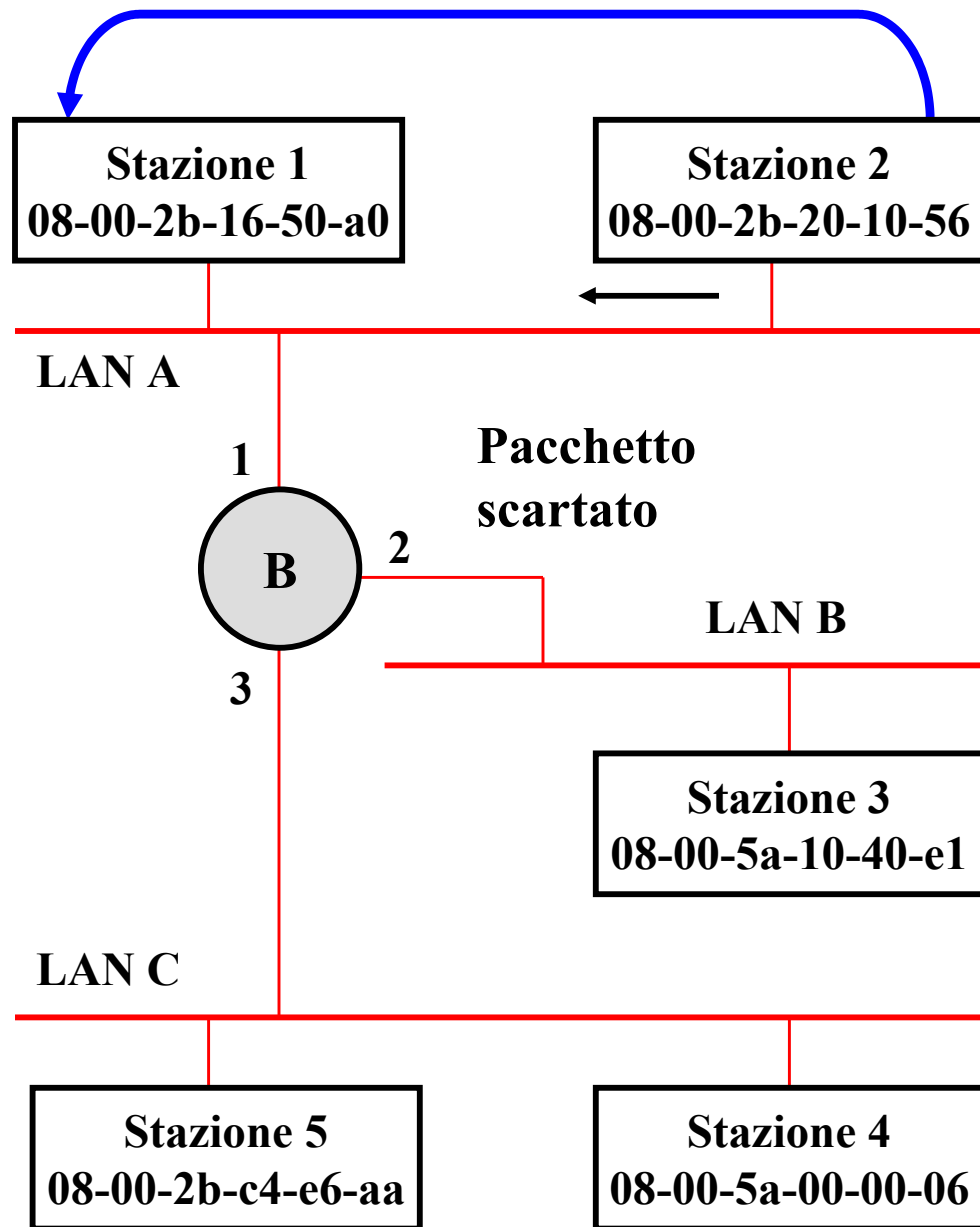
Port	MAC address	Ageing time
1	08-00-2b-16-50-a0	0

# Inoltro di trama known e popolazione del filtering database



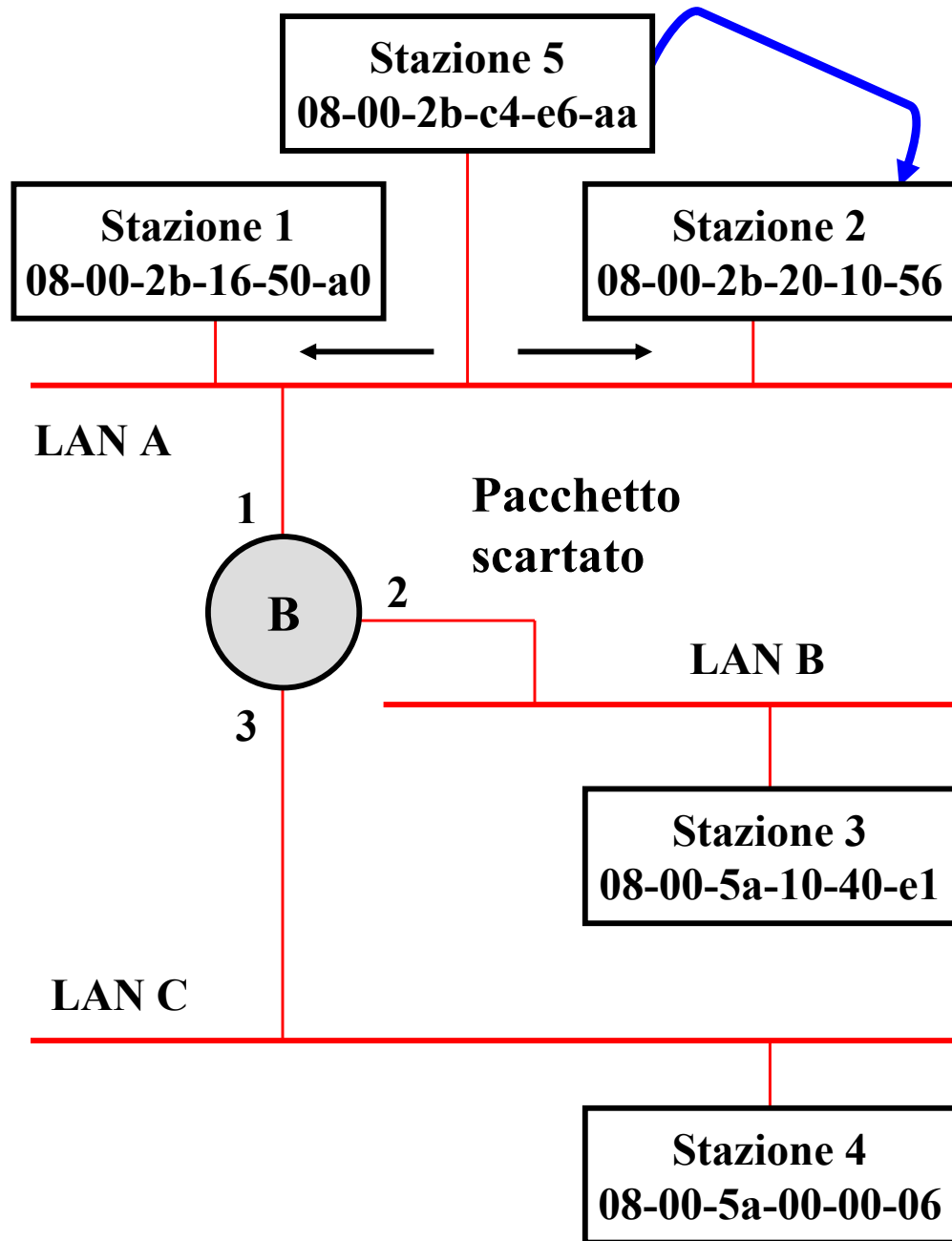
Port	MAC adress	Ageing time
1	08-00-2b-16-50-a0	5
3	08-00-2b-c4-e6-aa	0

# Limitazione del traffico



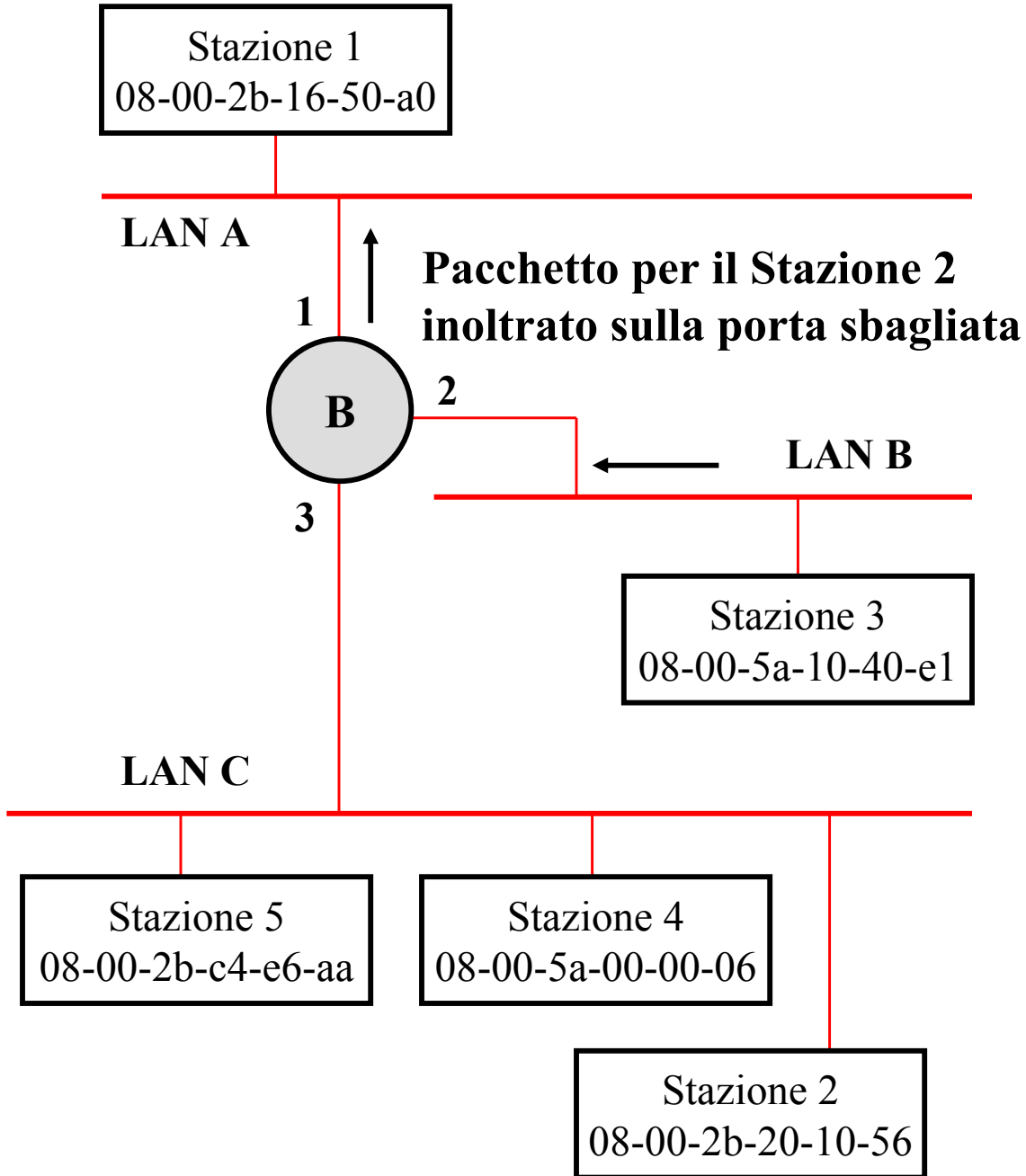
Port	MAC adress	Ageing time
1	08-00-2b-16-50-a0	12
3	08-00-2b-c4-e6-aa	13
1	08-00-2b-20-10-56	0

# Spostamento Stazione 5 e aggiornamento



Port	MAC address	Ageing time
1	08-00-2b-16-50-a0	40
1	08-00-2b-c4-e6-aa	0
1	08-00-2b-20-10-56	20

# Spostamento Stazione 2 e inoltrato errato

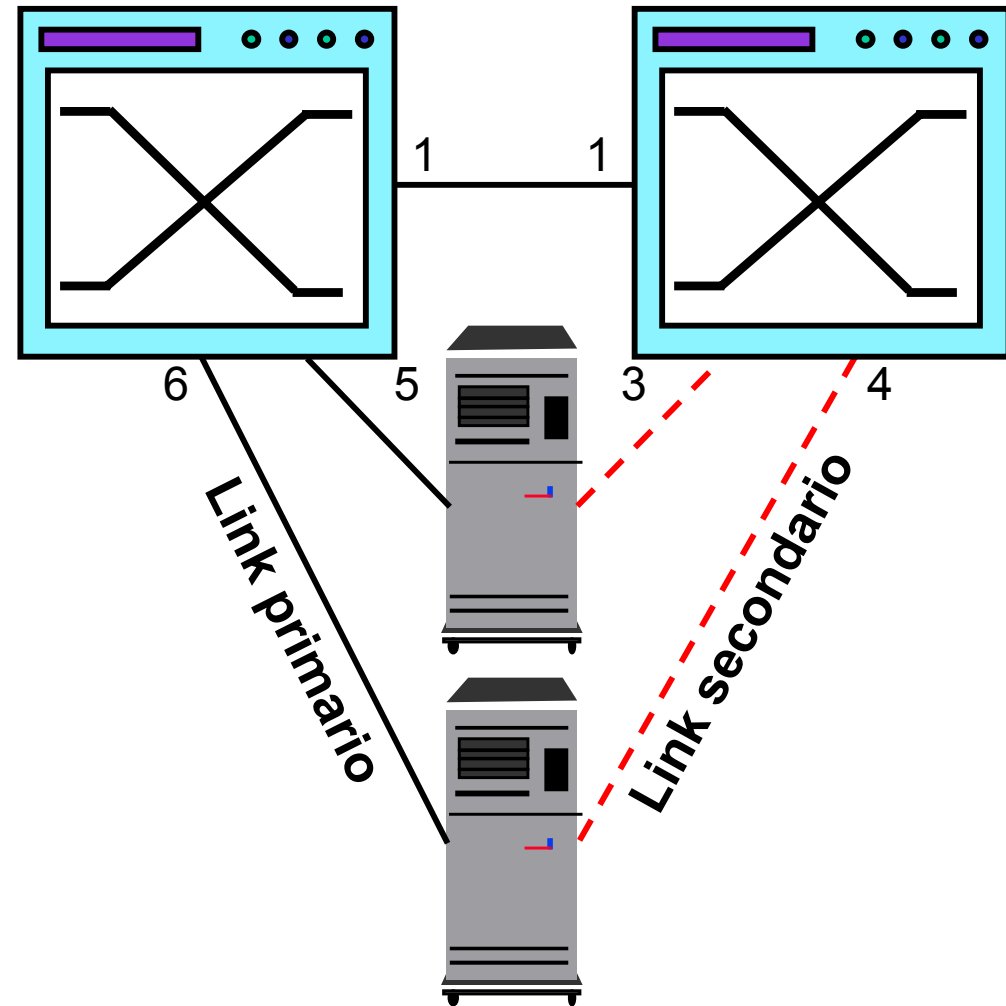


Port	MAC adress	Ageing time
1	08-00-2b-16-50-a0	50
3	08-00-2b-c4-e6-aa	51
1	08-00-2b-20-10-56	40
2	08-00-5a-10-40-e1	0

*Importanza dell'ageing-time*

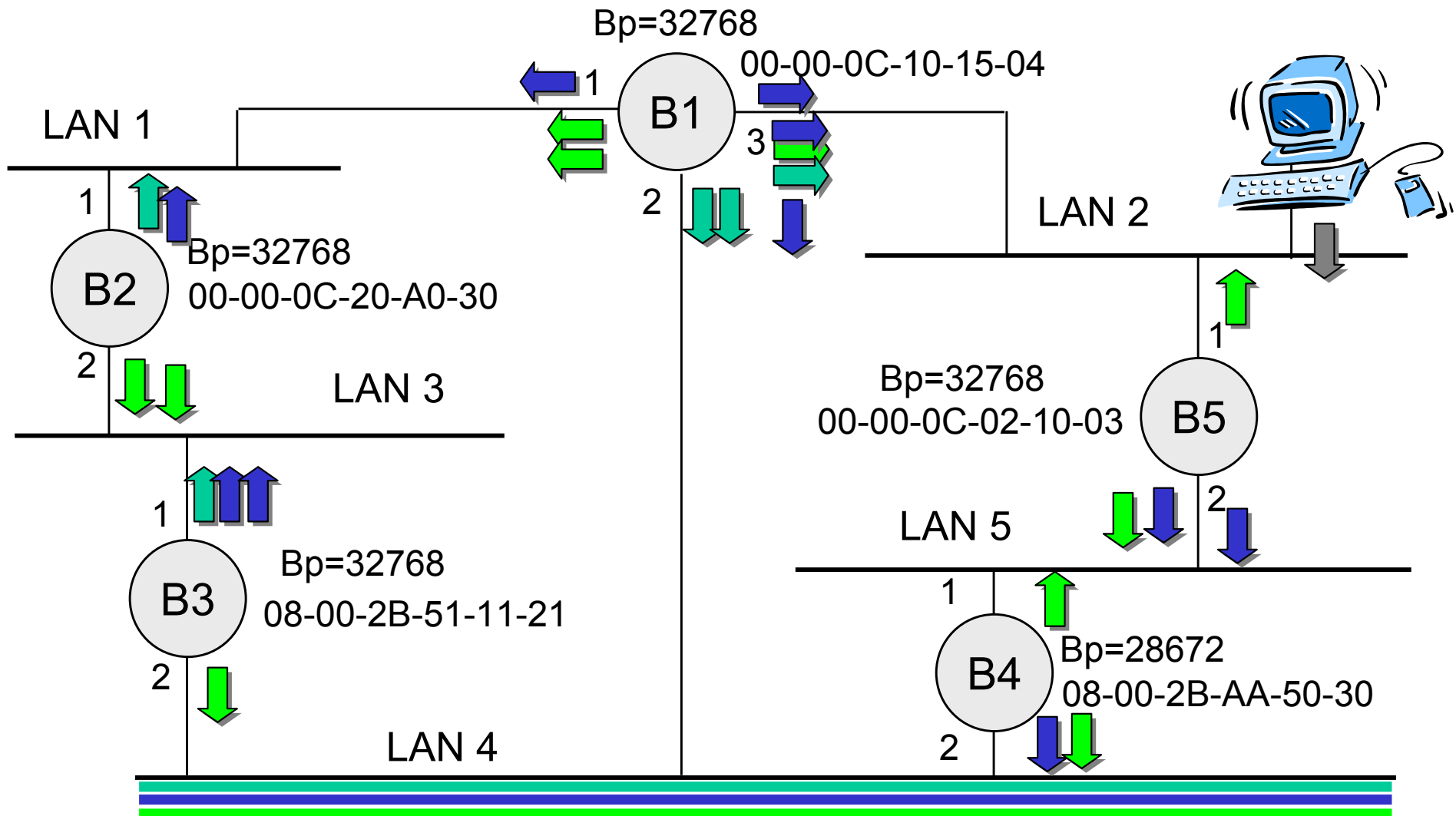
# Caso comune e importante: architettura di rete fault-tolerant

- Abbassamento dell'ageing-time
  - Per esempio 1 min
  - Valori minori sono sconsigliabili
    - Flooding troppo frequente
- Annunci periodici dei server alleviano il problema
  - Previsto da alcuni protocolli
- Interfacce fault-tolerant "intelligenti"
  - Quando commutano porta generano un pacchetto broadcast



# Problemi con i percorsi chiusi

Completa saturazione della rete in pochi secondi: **broadcast storm**



# Soluzione: eliminare i percorsi chiusi

