



Spanning Tree Multipli IEEE 802.1s

Mario Baldi

Politecnico di Torino

<http://staff.polito.it/mario.baldi>

Pietro Nicoletti

Studio Reti

<http://www.studioreti.it>

Basato sul capitolo 5 di:

M. Baldi, P. Nicoletti, "Switched LAN", McGraw-Hill, 2002, ISBN 88-386-3426-2

Nota di Copyright

Questo insieme di trasparenze (detto nel seguito slide) è protetto dalle leggi sul copyright e dalle disposizioni dei trattati internazionali. Il titolo ed i copyright relativi alle slide (ivi inclusi, ma non limitatamente, ogni immagine, fotografia, animazione, video, audio, musica e testo) sono di proprietà degli autori indicati a pag. 1.

Le slide possono essere riprodotte ed utilizzate liberamente dagli istituti di ricerca, scolastici ed universitari afferenti al Ministero dell'Istruzione, dell'Università e della Ricerca, per scopi istituzionali, non a fine di lucro. In tal caso non è richiesta alcuna autorizzazione.

Ogni altro utilizzo o riproduzione (ivi incluse, ma non limitatamente, le riproduzioni su supporti magnetici, su reti di calcolatori e stampate) in toto o in parte è vietata, se non esplicitamente autorizzata per iscritto, a priori, da parte degli autori.

L'informazione contenuta in queste slide è ritenuta essere accurata alla data dell'edizione. Essa è fornita per scopi meramente didattici e non per essere utilizzata in progetti di impianti, prodotti, reti, ecc. In ogni caso essa è soggetta a cambiamenti senza preavviso. Gli autori non assumono alcuna responsabilità per il contenuto di queste slide (ivi incluse, ma non limitatamente, la correttezza, completezza, applicabilità, aggiornamento dell'informazione).

In ogni caso non può essere dichiarata conformità all'informazione contenuta in queste slide.

In ogni caso questa nota di copyright non deve mai essere rimossa e deve essere riportata anche in utilizzi parziali.

Caratteristiche generali

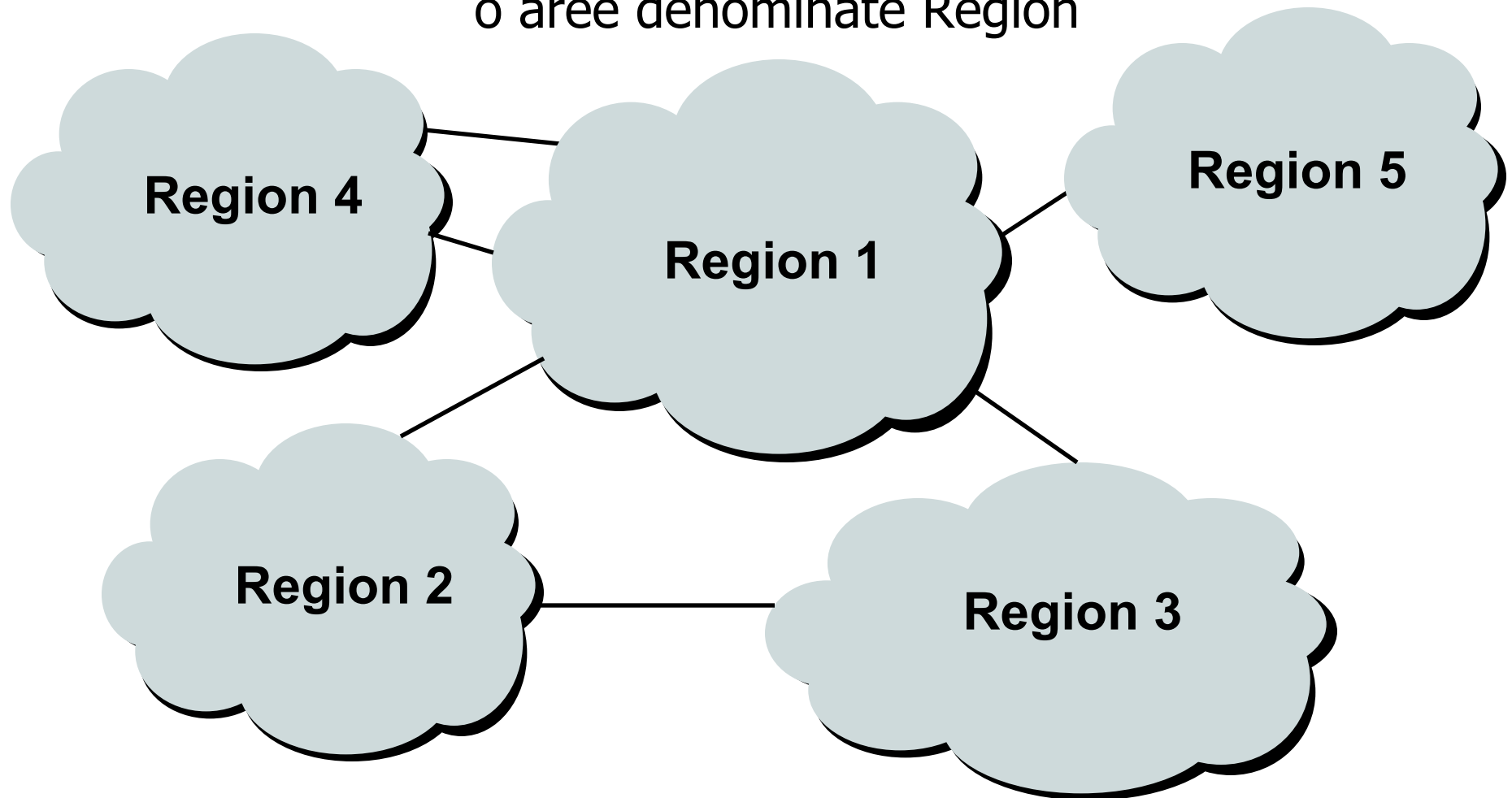
- Soluzione estremamente flessibile per realizzare reti più istanze di spanning tree alle quali possono essere associate varie VLAN
- Adotta lo spanning tree a convergenza veloce RSTP (standard 802.1w)
- Permette di realizzare reti switched con diversi switch in cascata
- Soluzione ideale per grosse reti di campus o reti metropolitane (MAN)

Caratteristiche generali

- Permette la creazione di una o più istanze di spanning tree
- Permette l'associazione o mappatura di VLAN sull'istanza desiderata
- La creazione di due singole istanze di STP è già sufficiente alla creazione di due alberi differenziati che operano le potature in due differenti punti della maglia

Architettura

IEEE 802.1s prevede la suddivisione della rete in zone o aree denominate Region



Multiple Spanning Tree (MST) region

- Caratteristiche della MST Region:
 - adotta lo spanning tree a convergenza veloce 802.1W ed utilizza i pacchetti MSTI BPDU
 - MSTI = Multiple Spanning Tree Instance
 - 64 istanze massime di spanning tree per Region
 - evita un'eccessiva inondazione di MSTI BPDU
 - istanza di spanning tree identificata tramite il parametro MSTID che può assumere valore compresi tra 1 e 4094
 - in una Region con istanze di spanning tree viene eletto per ognuna di esse un MSTI Regional Root Bridge
- In una rete ci possono essere più MST Region

Come viene definita una MST Region

- MST Region è una porzione di rete in cui gli switch che ne fanno parte sono caratterizzati da:
 - Stesse configurazioni d'istanze di spanning tree
 - numerazione delle istanze
 - VLAN trasportate
- Una diversa configurazione delle istanze di STP di uno switch o la modalità operativa differente da MSTI (Single STP) non lo fa partecipare alla Region MST
 - il collegamento verso questo switch viene visto come collegamento di confine (boundary) verso un'altra Region
- Le informazioni riguardanti l'istanza di spanning tree comune e le varie istanze di spanning tree multipli vengono memorizzate in una tabella denominata *MST Configuration Table Entry*

Single Spanning Tree (SST) Region

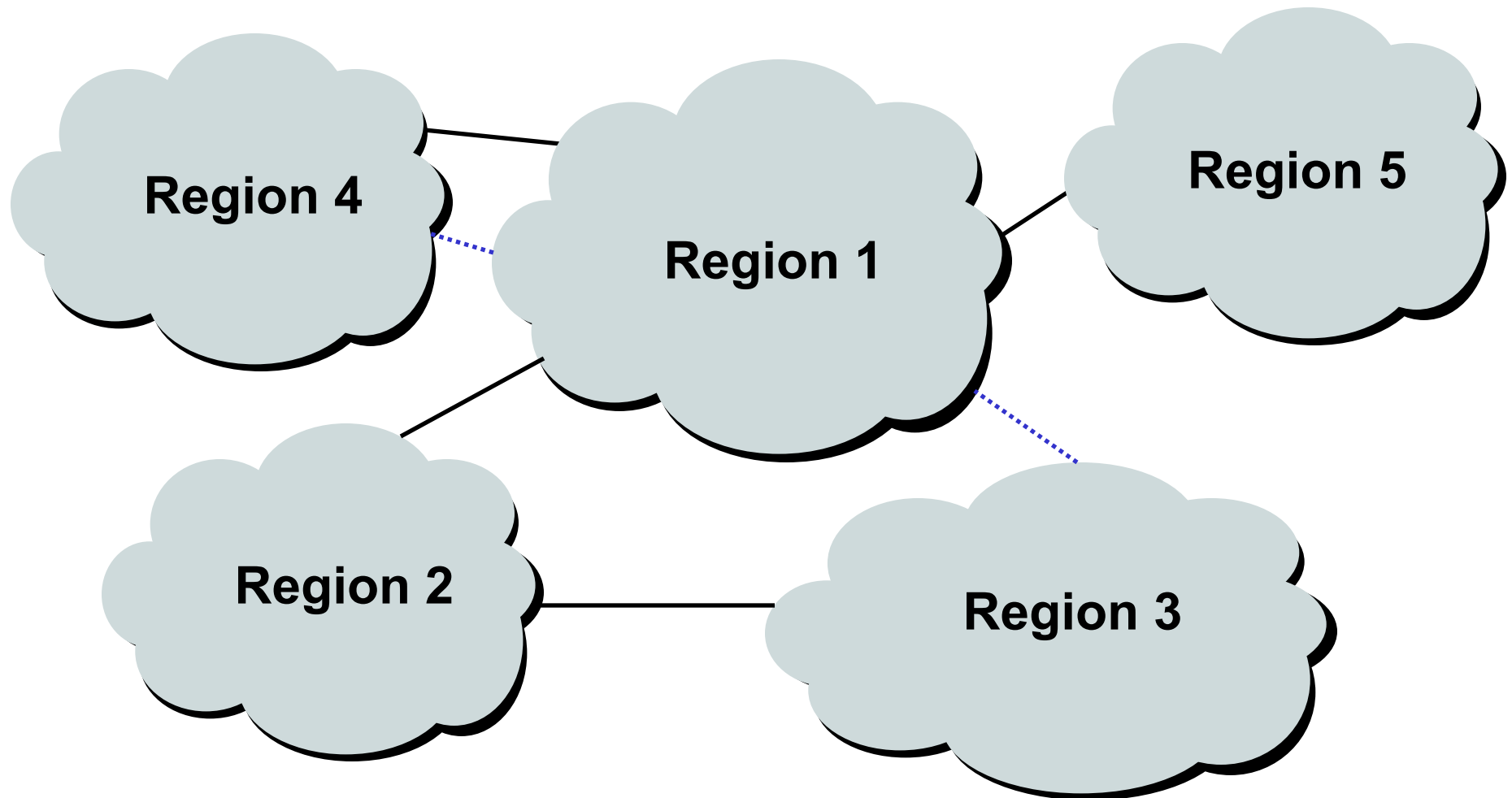
- Comprende bridge o switch che non adottando lo standard 802.1s non ammettono l'impiego spanning tree multipli
 - SST può impiegare STP o RSTP
- Ne è presente solo una

Common Spanning Tree (CST)

- Il CST include le MST region e la eventuale SST region
- C'è un unico root bridge per il CST
 - bridge che ha l'identificativo più basso di tutta la rete
- Un'intera regione MST viene modellata come un singolo bridge
 - identificativo del bridge CIST Regional Root
 - i parametri root path cost e message age vengono incrementati solo all'ingresso della porta root del bridge che è stato selezionato come CIST Regional Root

Common Spanning Tree

Si realizza un albero tra le regioni



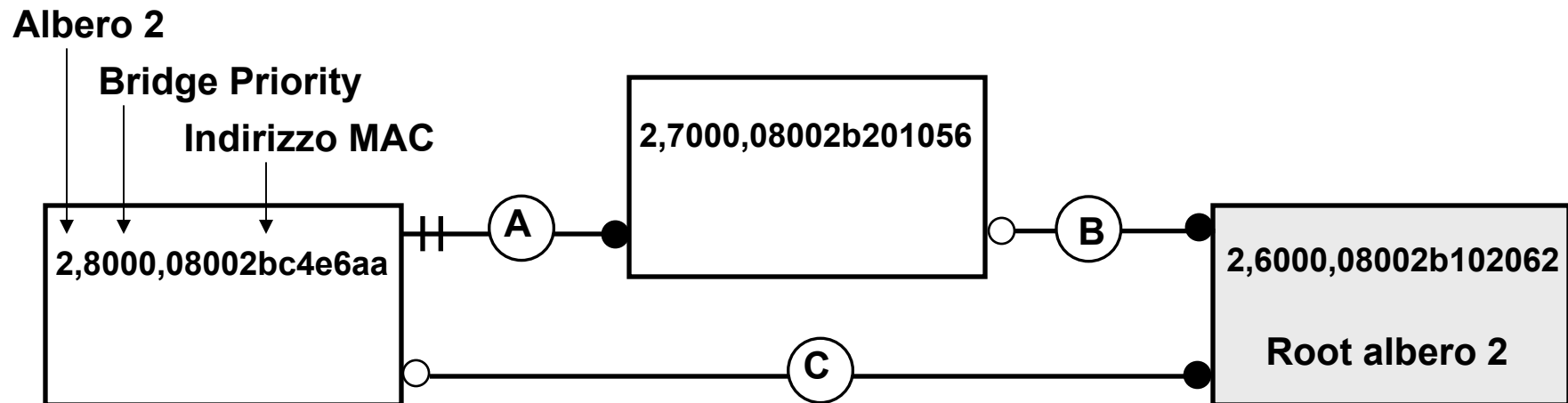
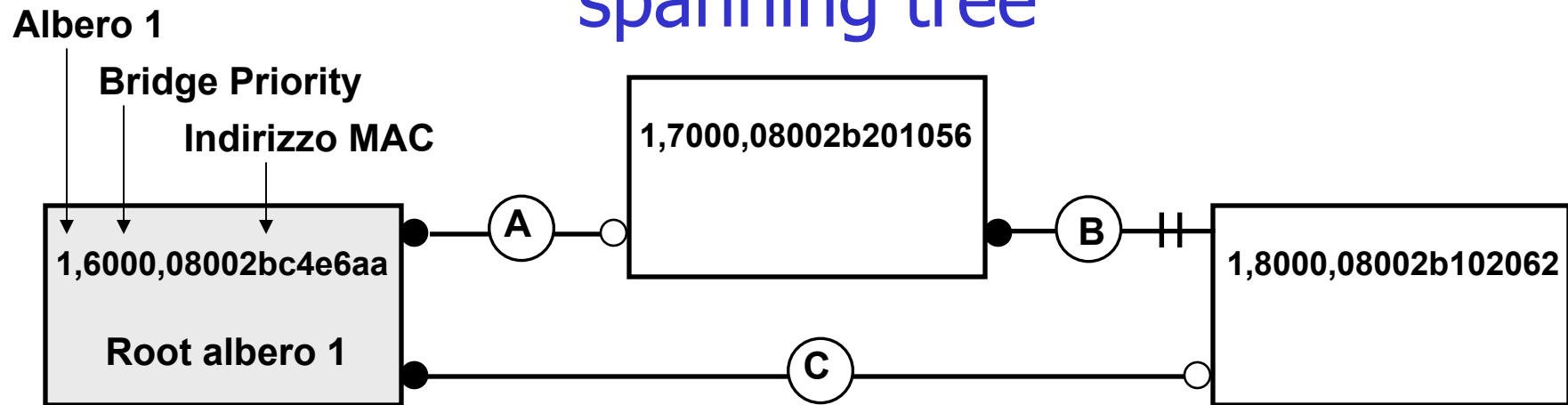
In ogni MST region

- Un'istanza comune di spanning tree denominata CIST che partecipa al Common Spanning Tree
 - CIST = Common and Internal Spanning Tree
 - c'è un *CIST Regional Root* Bridge
- Una o più istanze multiple di spanning tree MSTI
 - uno o più *MSTI Regional Root* bridge

Elezione dei root bridge

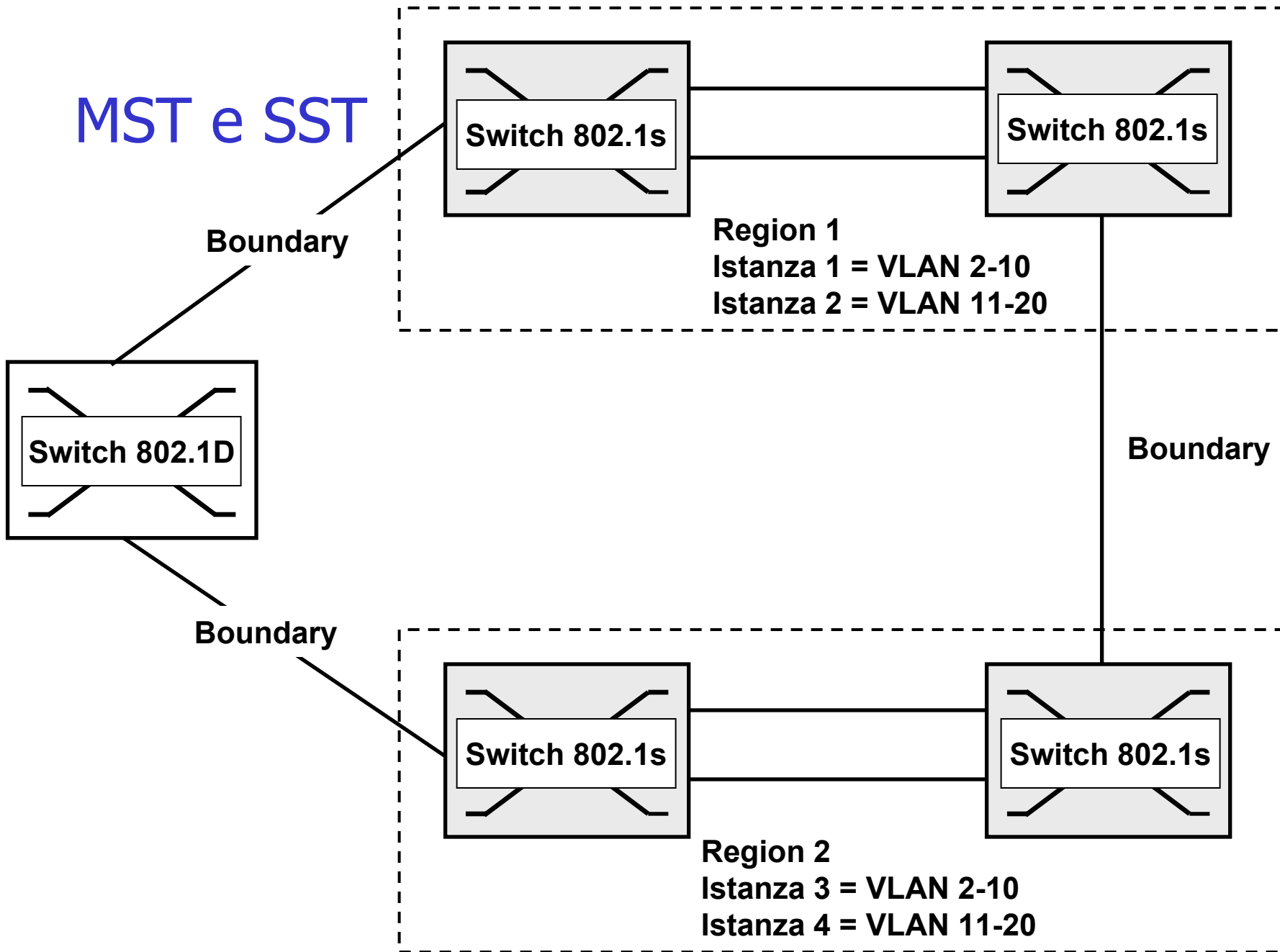
- Common spanning tree:
 - diventa root bridge quello che ha l'identificativo più basso di tutta la rete
 - root bridge generale di tutta la rete
- MSTI Regional Root:
 - diventa root bridge quello che ha l'identificativo più basso per quell'istanza
- CIST Regional Root:
 - diventa root bridge per lo spanning tree comune interno alla regione quello più vicino al root bridge di tutta la rete
 - può essere la vicinanza alla Region in cui si trova il root bridge di tutta la rete
 - può essere la vicinanza all'area SST dove si trova il bridge radice di tutta la rete

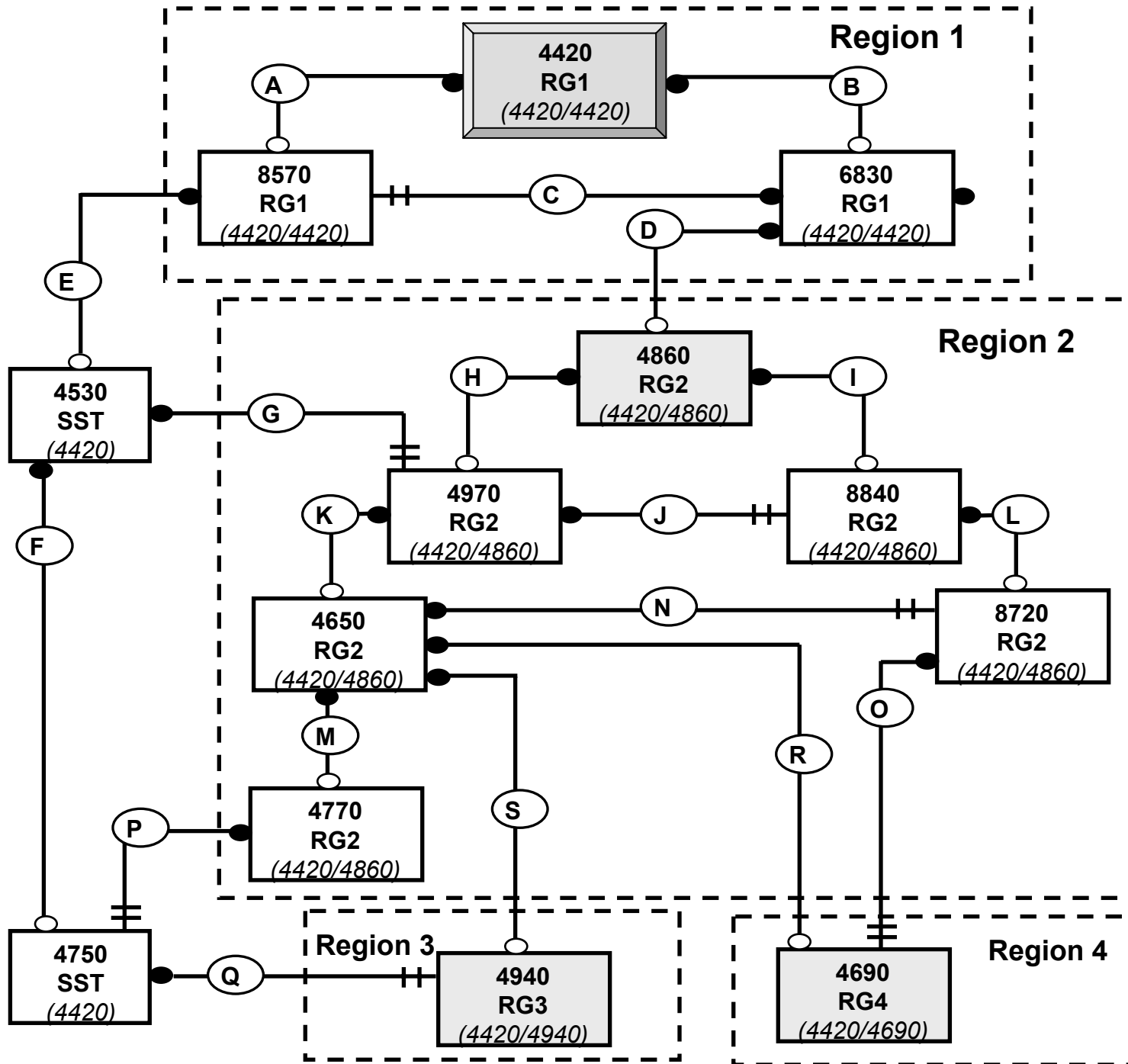
Esempio di Region con due istanze di spanning tree



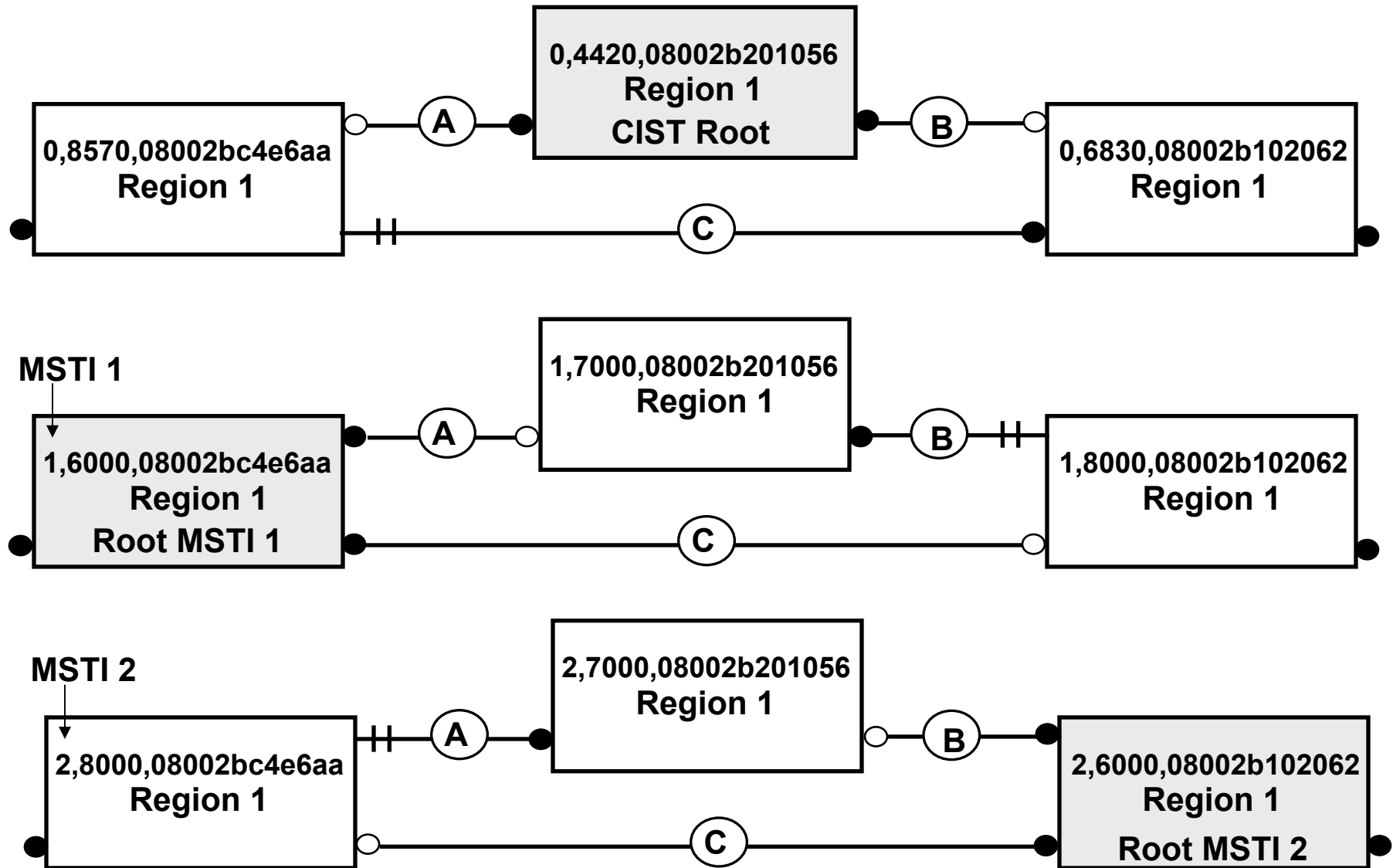
Albero 1	VLAN 1, 3, 8, 10
Albero 2	VLAN 2, 4, 5, 6

MST e SST

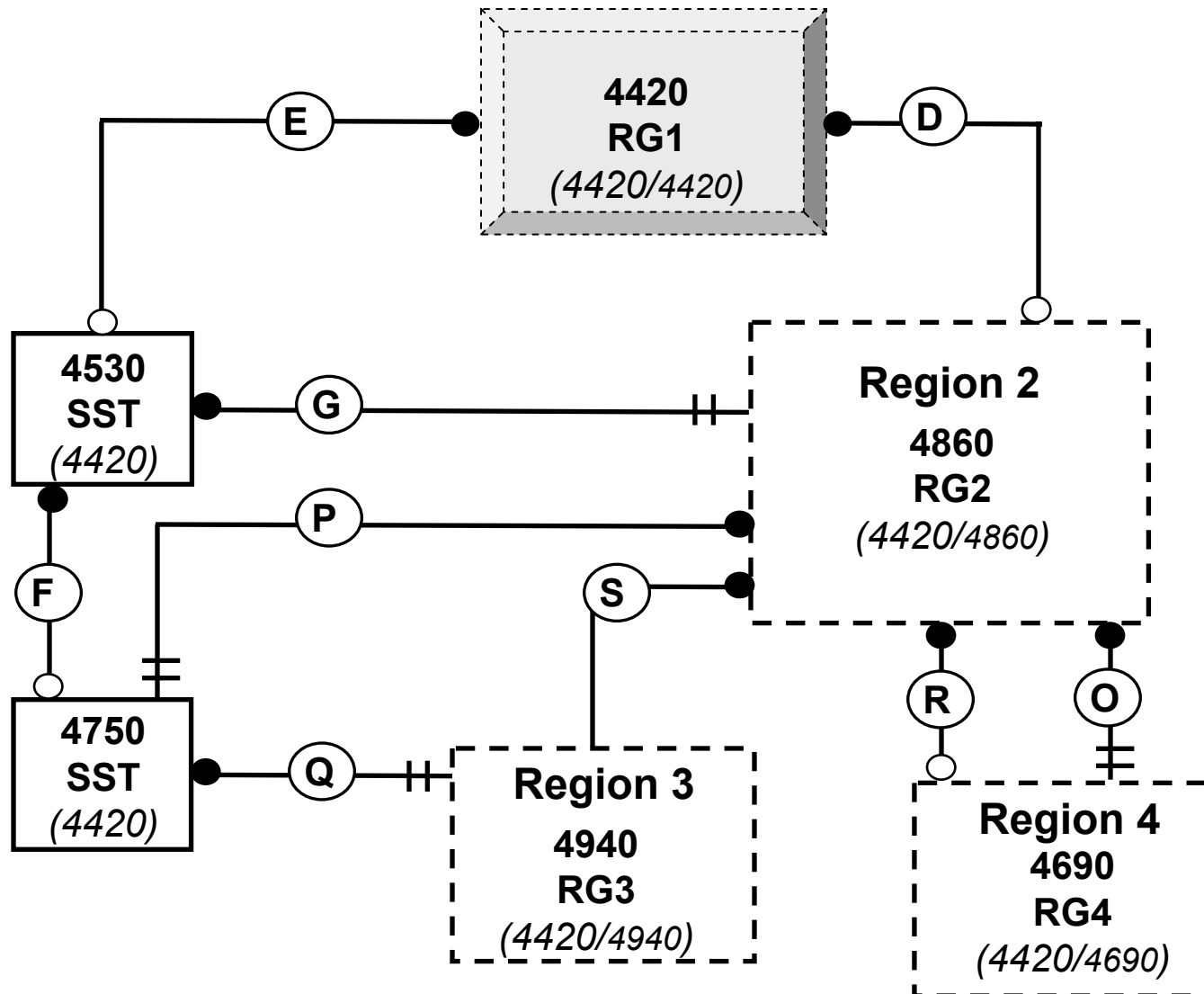




Istanze della Region 1



Rimodellazione delle MSTI Region e Common Spanning Tree



Formato del pacchetto MSTI BPDU

- CIST root Identifier
 - root bridge di tutta la rete
- CIST Regional Root Identifier
 - root bridge per lo spanning tree comune interno alla Region
- MSTI Regional Root Identifier
 - root bridge di una determinata istanza
- MST configuration identifier
 - VLAN ID crittografati con HMAC-MD5

MSTI BPDU

Protocol Identifier
Protocol Version Identifier
BPDU Type
CIST Flags
CIST Root Identifier
CIST External Path Cost
CIST Regional Root Identifier
CIST Port Identifier
Message Age
Max Age
Hello Time
Forward Delay
Version 1 Length = 0
Version 3 Length
MST Configuration Identifier
CIST Internal Root Path Cost
CIST Bridge Identifier
CIST Remaining Hops
MSTI Configuration Messages (può essere assente)

MSTI Configuration Message

MSTI Flags	1
MSTI Regional Root Identifier	2–9
MSTI Internal Root Path Cost	10–13
MSTI Bridge Priority	14
MSTI Port Priority	15
MSTI Remaining Hops	16