



IGMP Snooping

Mario Baldi

Politecnico di Torino

<http://staff.polito.it/mario.baldi>

Pietro Nicoletti

Studio Reti

<http://www.studioreti.it>

Basato sul capitolo 8 di:

M. Baldi, P. Nicoletti, "Switched LAN", McGraw-Hill, 2002, ISBN 88-386-3426-2

Nota di Copyright

- Questo insieme di trasparenze (detto nel seguito slide) è protetto dalle leggi sul copyright e dalle disposizioni dei trattati internazionali. Il titolo ed i copyright relativi alle slide (ivi inclusi, ma non limitatamente, ogni immagine, fotografia, animazione, video, audio, musica e testo) sono di proprietà degli autori indicati a pag. 1.
- Le slide possono essere riprodotte ed utilizzate liberamente dagli istituti di ricerca, scolastici ed universitari afferenti al Ministero della Pubblica Istruzione e al Ministero dell'Università e Ricerca Scientifica e Tecnologica, per scopi istituzionali, non a fine di lucro. In tal caso non è richiesta alcuna autorizzazione.
- Ogni altra utilizzazione o riproduzione (ivi incluse, ma non limitatamente, le riproduzioni su supporti magnetici, su reti di calcolatori e stampate) in toto o in parte è vietata, se non esplicitamente autorizzata per iscritto, a priori, da parte degli autori.
- L'informazione contenuta in queste slide è ritenuta essere accurata alla data della pubblicazione. Essa è fornita per scopi meramente didattici e non per essere utilizzata in progetti di impianti, prodotti, reti, ecc. In ogni caso essa è soggetta a cambiamenti senza preavviso. Gli autori non assumono alcuna responsabilità per il contenuto di queste slide (ivi incluse, ma non limitatamente, la correttezza, completezza, applicabilità, aggiornamento dell'informazione).
- In ogni caso non può essere dichiarata conformità all'informazione contenuta in queste slide.
- In ogni caso questa nota di copyright non deve mai essere rimossa e deve essere riportata anche in utilizzi parziali.

Trasmissione multicast tradizionale

Flooding

- Inoltro su tutte le interfacce tranne quella di ricezione
- Traffico multicast non confinato → non scalabile

Alternativa:

Conoscere la dislocazione dei membri di ogni gruppo

GMRP: GARP Multicast Registration Protocol

- Instanziamento di GARP (Generic Attribute Registration Protocol)
- Definito da IEEE 802.1D
- Consente
 - Ad una stazione di comunicare ad uno switch la propria appartenenza ad un gruppo
 - Ad uno switch di comunicare agli switch adiacenti i gruppi di cui ricevere trame

Stesse problematiche esistenti per il multicast IP!!!

Risolte da

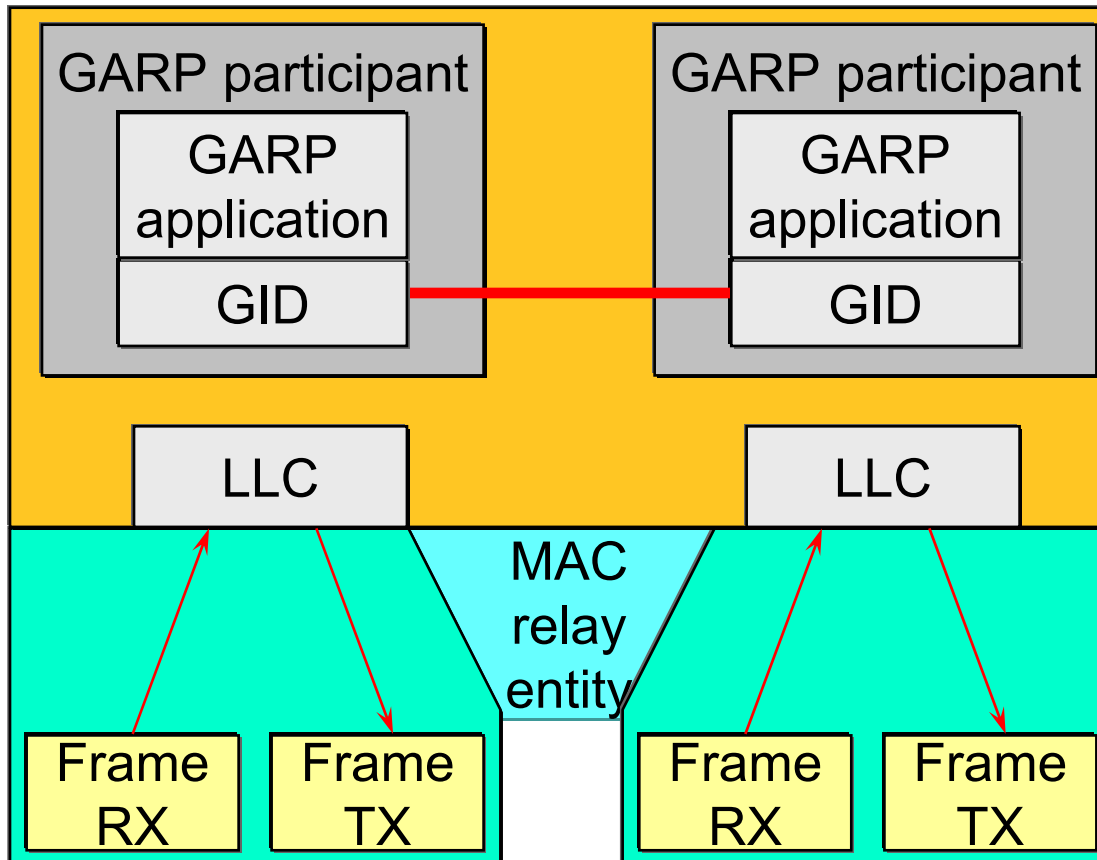
- IGMP (Internet Group Management Protocol)
- Protocolli di routing multicast

GARP: generalità

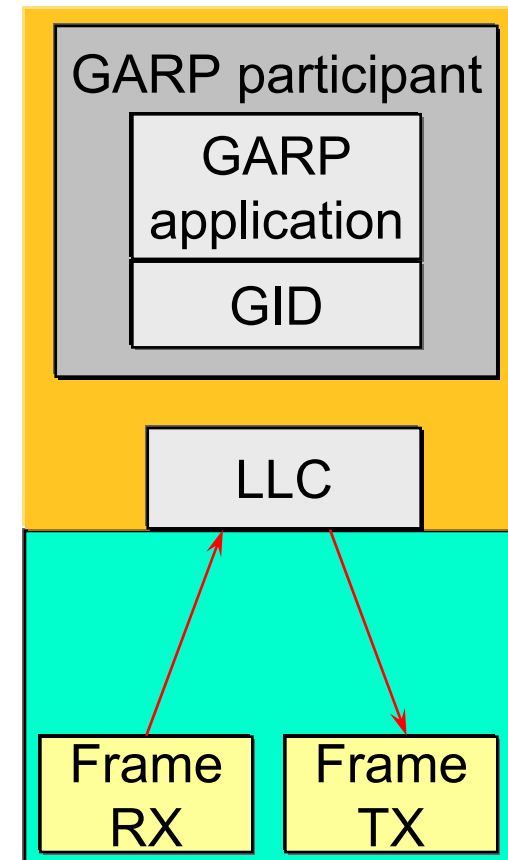
- Registra o cancella attributi di vario tipo in un'entità interna all'apparato denominata GID
 - Il GID (GARP Information Distribution) è un insieme di macchine a stati che definisce lo stato corrente delle registrazioni e dichiarazioni per tutti i valori degli attributi
 - la registrazione o cancellazione di un attributo ha luogo soltanto sulla porta che riceve la GARP PDU contenente la dichiarazione
 - la registrazione può aver luogo anche sulle porte che sono state poste in Blocking state dallo STP
- GIP (GARP Information Propagation)
 - Entità responsabile della propagazione delle informazioni tra i GARP Participant
 - internamente ad un singolo bridge
 - tra bridge diversi (basato su LLC di tipo 1)

GARP: entità e architettura

Bridge



End Station



IGMP Snooping: premessa

- GMRP poco utilizzato
 - Definito da anni, supporto nella maggioranza degli switch
 - Perché complicare l'operatività e gestione della rete con un altro protocollo aggiuntivo?
- Si preferisce usare protocolli esistenti: IGMP

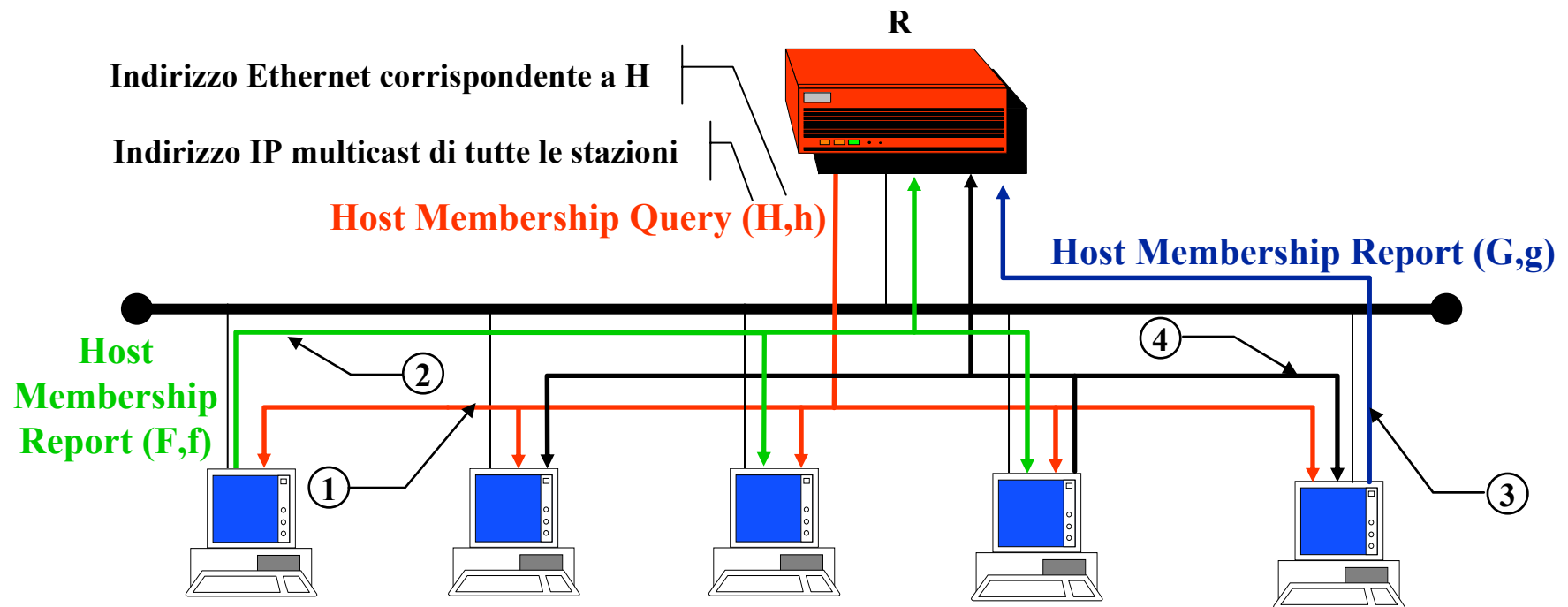
Assunzione:

lo scambio di trame multicast di livello 2 avviene quasi esclusivamente per il trasporto di pacchetti multicast IP

IGMP Snooping: funzionamento

- L'invio e ricezione di pacchetti multicast è preceduto dall'*iscrizione* ad un gruppo identificato dall'indirizzo IP G
 - Invio di messaggio IGMP **host membership report**
 - Trasmesso in trama multicast di livello 2 indirizzata all'indirizzo multicast MAC g corrispondente a G
- Gli switch "spiano" (snoop) i messaggi **host membership report**
 - Apprendono su quali interfacce sono presenti membri del gruppo g
- Aggiornano opportunamente le proprie tabelle di inoltramento per traffico multicast

IGMP su LAN tradizionale



IGMP su LAN con IGMP Snooping

