



FDDI

Corso avanzato


2^a parte (SMT)

Pietro Nicoletti
www.studioreti.it



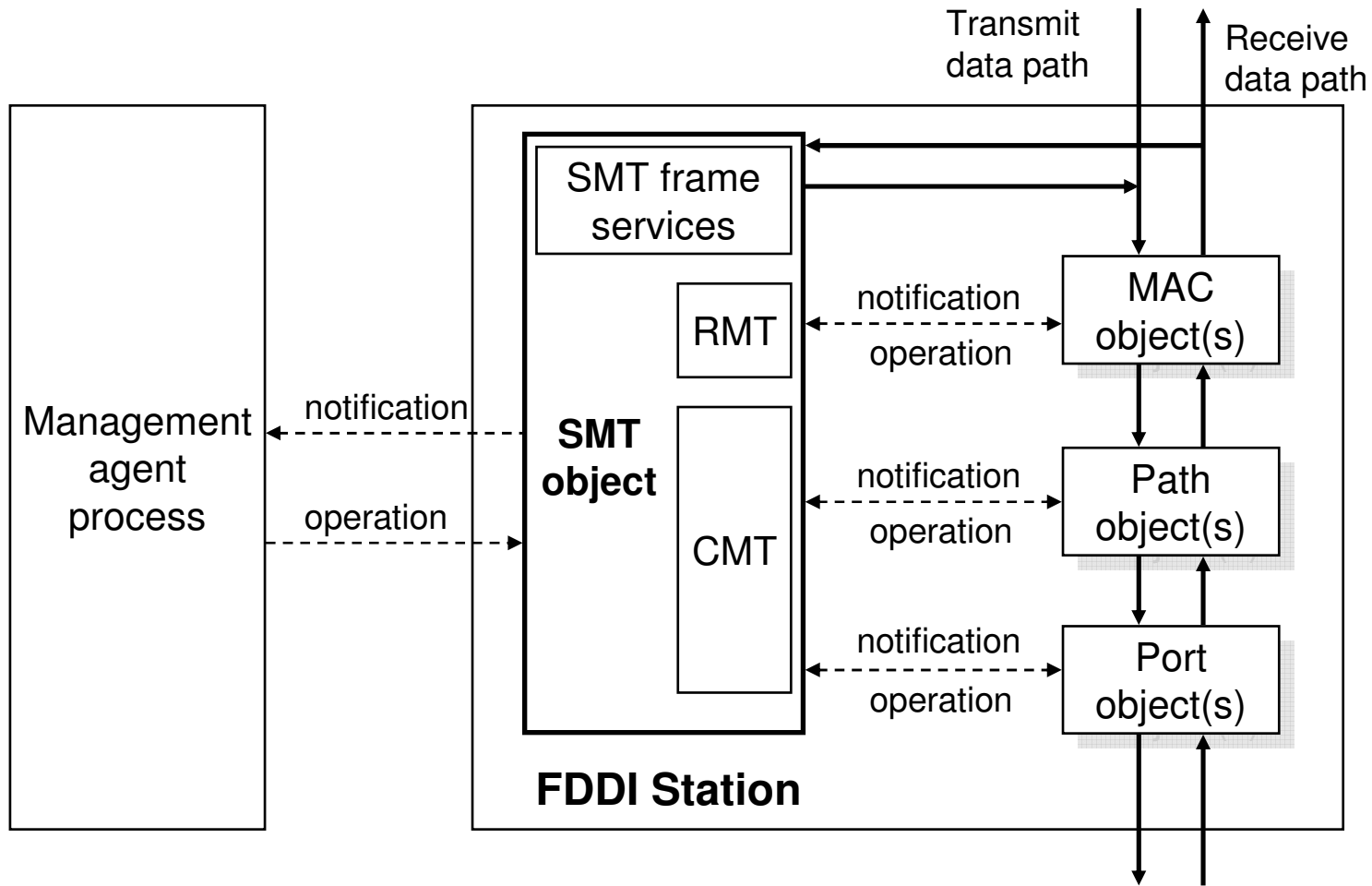


Nota di Copyright

- Questo insieme di trasparenze (detto nel seguito slides) è protetto dalle leggi sul copyright e dalle disposizioni dei trattati internazionali. Il titolo ed i copyright relativi alle slides (ivi inclusi, ma non limitatamente, ogni immagine, fotografia, animazione, video, audio, musica e testo) sono di proprietà degli autori indicati a pag. 1.
 - Le slides possono essere riprodotte ed utilizzate liberamente dagli istituti di ricerca, scolastici ed universitari afferenti al Ministero della Pubblica Istruzione e al Ministero dell'Università e Ricerca Scientifica e Tecnologica, per scopi istituzionali, non a fine di lucro. In tal caso non è richiesta alcuna autorizzazione.
 - Ogni altra utilizzazione o riproduzione (ivi incluse, ma non limitatamente, le riproduzioni su supporti magnetici, su reti di calcolatori e stampate) in toto o in parte è vietata, se non esplicitamente autorizzata per iscritto, a priori, da parte degli autori.
 - L'informazione contenuta in queste slides è ritenuta essere accurata alla data della pubblicazione. Essa è fornita per scopi meramente didattici e non per essere utilizzata in progetti di impianti, prodotti, reti, ecc. In ogni caso essa è soggetta a cambiamenti senza preavviso. Gli autori non assumono alcuna responsabilità per il contenuto di queste slides (ivi incluse, ma non limitatamente, la correttezza, completezza, applicabilità, aggiornamento dell'informazione).
 - In ogni caso non può essere dichiarata conformità all'informazione contenuta in queste slides.
 - In ogni caso questa nota di copyright non deve mai essere rimossa e deve essere riportata anche in utilizzi parziali.
- 





Modello di management dello SMT





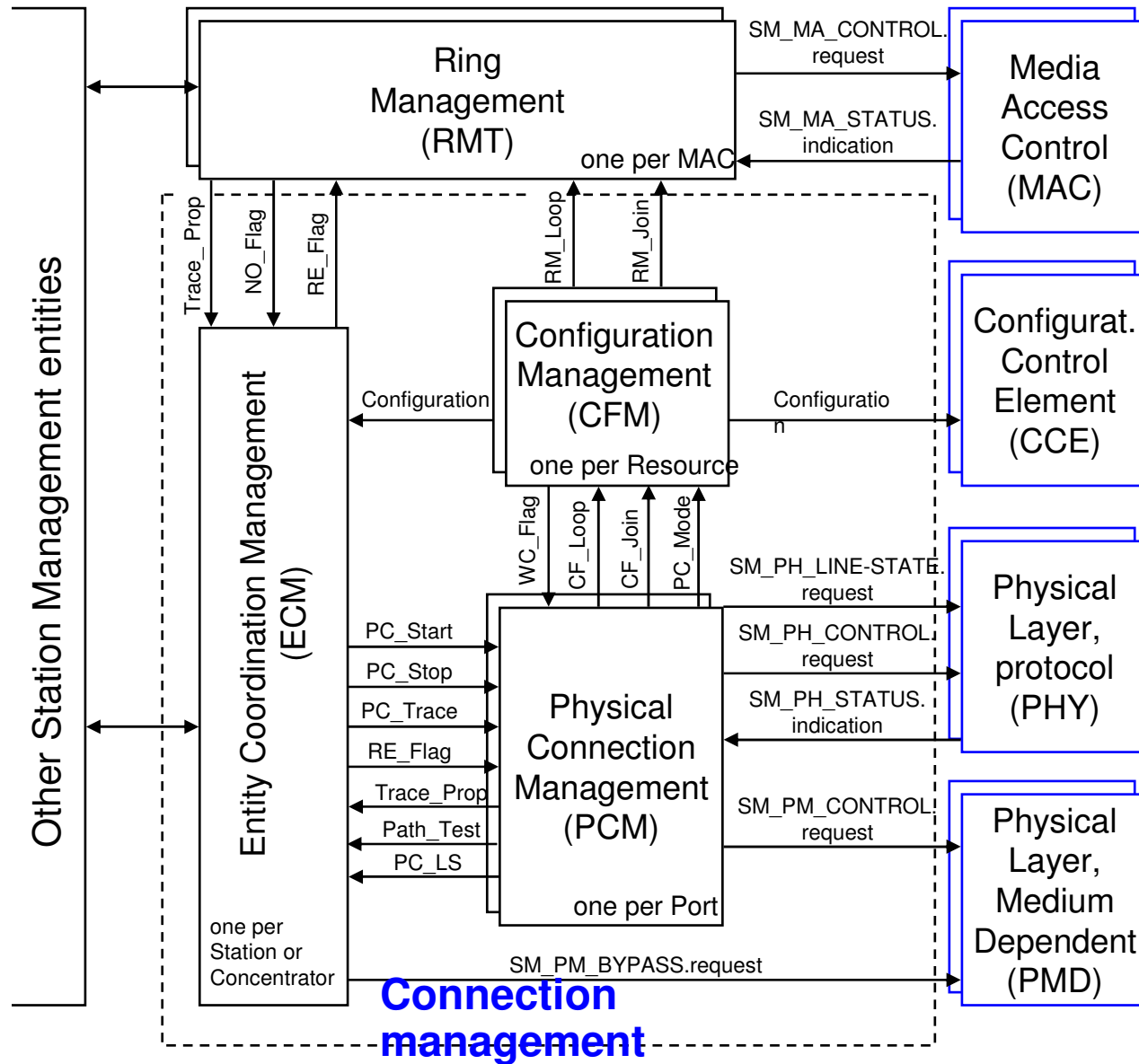
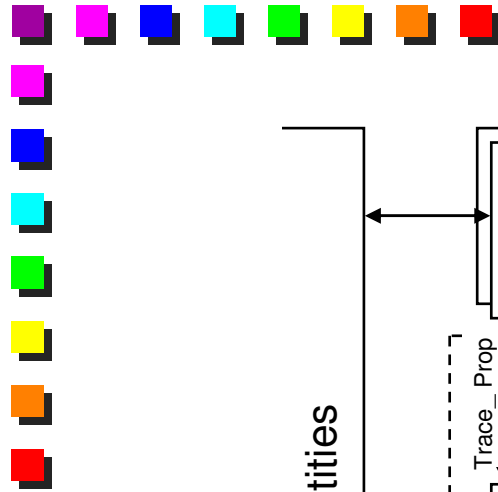
Principali funzioni dello SMT

- 
- **RMT** (Ring management) si occupa della gestione dell'anello:
 - riceve informazioni di stato dal MAC e dal CFM e riporta gli stati al MAC.
 - **CMT** (Connection Management) effettua:
 - inizializzazione delle connessioni fisiche
 - controllo dell'optical bypass switch opzionale
 - controllo della qualità della connessione fisica
 - funzione di manutenzione degli stati delle connessioni
 - controllo e gestione dei test di Link Confidence e Connection Continuity
 - controllo e gestione delle Connection Policies
- 



Principali funzioni dello SMT

- **CMT (Connection Management) effettua:**
 - collocazione dei MAC disponibili di una stazione
 - local loop con il MAC della stazione vicina (neighbour)
 - rimozione delle orphan PDUs (PDU generate da nodi sconosciuti)
 - supporto delle funzioni di Trace
 - rilevamento e ripristino dei guasti
 - invocazione del Path Test
 - indicazione della disponibilità di connessione



Le parti che compongono il CMT

- **PCM** (Physical Connection Management) inizializza le connessioni delle porte adiacenti e gestisce la segnalazione tra le porte.
- **CFM** (Configuration Management) si occupa della configurazione delle porte e dei MAC di una stazione la quale di tipo: DAS, SAS, DAC, SAC.
- **ECM** (Entity Coordination Management) :
 - controlla l'optical bypass switch opzionale;
 - coordina le funzioni di propagazione e terminazione di una Trace

Regole di connessione delle porte

- Lo SMT stabilisce le regole di connessione delle porte:
 - **V** (Valid connection) indica una connessione valida;
 - **I** (Illegal connection) indica una connessione illegale che viene quindi rifiutata;
 - **U** (Undesiderable connection) indica una connessione non desiderata che produce una notifica allo SMT;
 - **W** indica una connessione con possibile ridondanza tra alberi di concentratori:
 - la porta B ha la precedenza e la sua connessione con la porta M di un concentratore diventa primaria;
 - la porta A con la sua connessione alla porta M di un concentratore diventa secondaria (backup).

Regole di connessione delle porte di stazioni adiacenti


- **A<>A o B<>B** connessione indesiderata (**U**) che crea un incrocio tra anello primario e anello secondario
- **A<>B o B<>A** normale connessione nell'anello (**V**)
- **A<>S o B<>S** connessione indesiderata (**U**) che crea un wrapped ring
- **A<>M** connessione ad albero con possibile ridondanza
 - in caso di ridondanza (**W**) la porta A entra in condizione di stand-by in quanto la porta B ha la precedenza
- **B<>M** connessione ad albero con possibile ridondanza
 - in caso di ridondanza (**W**) la porta B diventa attiva (primaria) in quanto ha la precedenza
- **S<>M** normale connessione ad albero (**V**)
- **S<>S** connessione indesiderata (**U**) crea un ring tra 2 stazioni SAS
- **M<>M** connessione illegale (**I**) che viene rifiutata

Tabella delle regole di connessione delle porte

Connessioni tra le porte di 2 stazioni				
	A	B	S	M
A	V,U	V	V,U	V,W
B	V	V,U	V,U	V,W
S	V,U	V,U	V	V
M	V	V	V	I,U




Connection policy

- La connection policy è un insieme di regole che definiscono l'accettazione o il rifiuto delle varie combinazioni di connessione delle porte.
 - Ogni stazione ha una sua connection policy che è descritta dal MIB **“fddiSMTConnectionPolicy(27)”**
 - Regola per accettare o rifiutare una connessione:
 - se almeno una delle due stazioni all'estremità di una connessione permette quel tipo di connessione, questa viene accettata;
 - se entrambe le stazioni all'estremità di una connessione non permettono quel tipo di connessione, questa viene rifiutata.
- 






Principali funzioni del CFM

- Controlla e gestisce i **CCE** (Configuration Control Element).
 - Il CCE specifica le connessioni interne che devono essere effettuate per ottenere una determinata configurazione (esempio: Thru, isolated, local, wrap)
 - Definisce i tipi di path possibili
 - Definisce e gestisce i possibili stati delle porte
 - Coopera con altri elementi dello SMT e con il MAC per l'isolamento dei guasti, effettuando le opportune connessioni delle porte.
- 





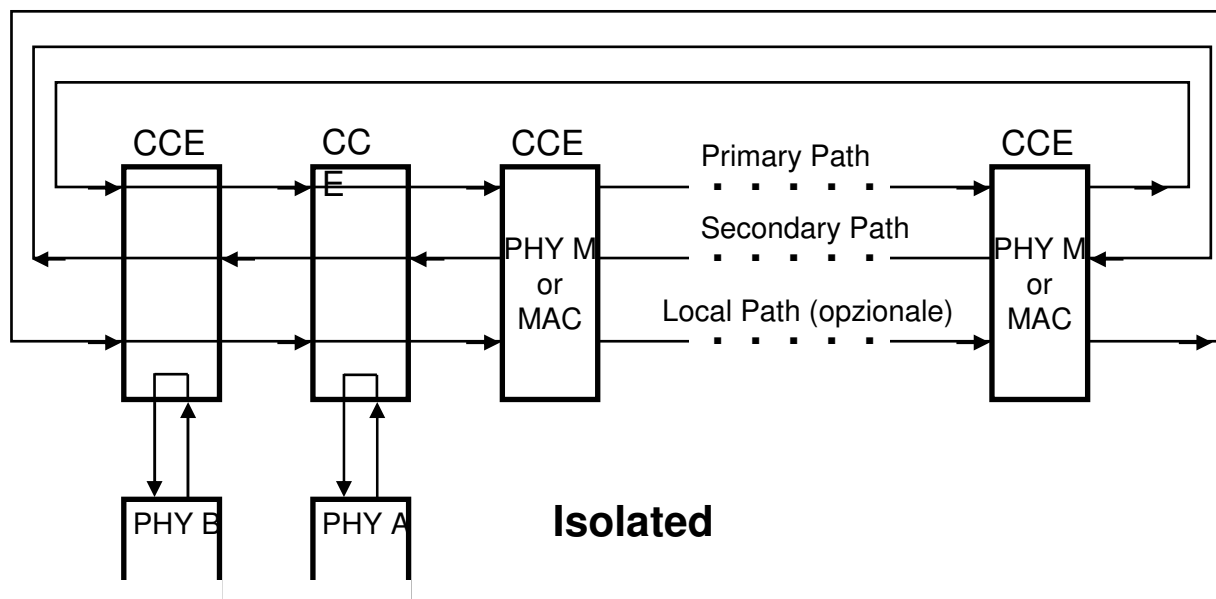
Path e connessione di porta

- Il **path** rappresenta il percorso che attraversa le stazioni tramite i segmenti componenti l'anello logico.
 - Il segmento è una porzione di connessione di percorso.
 - Si possono avere due anelli logici: uno primario ed uno secondario.
 - I path collegano i CCE tra di loro.
 - La connessione di una porta può essere di tipo:
 - **Peer**, quando a nessuna delle estremità è connessa una porta di tipo M (normale connessione all'anello di DAS e DAC);
 - **Tree**, quando ad una delle estremità è connessa una porta di tipo M (normale connessione di una stazione tramite concentratore);
 - **None**, connessione che non è di tipo Peer o Tree.
- 



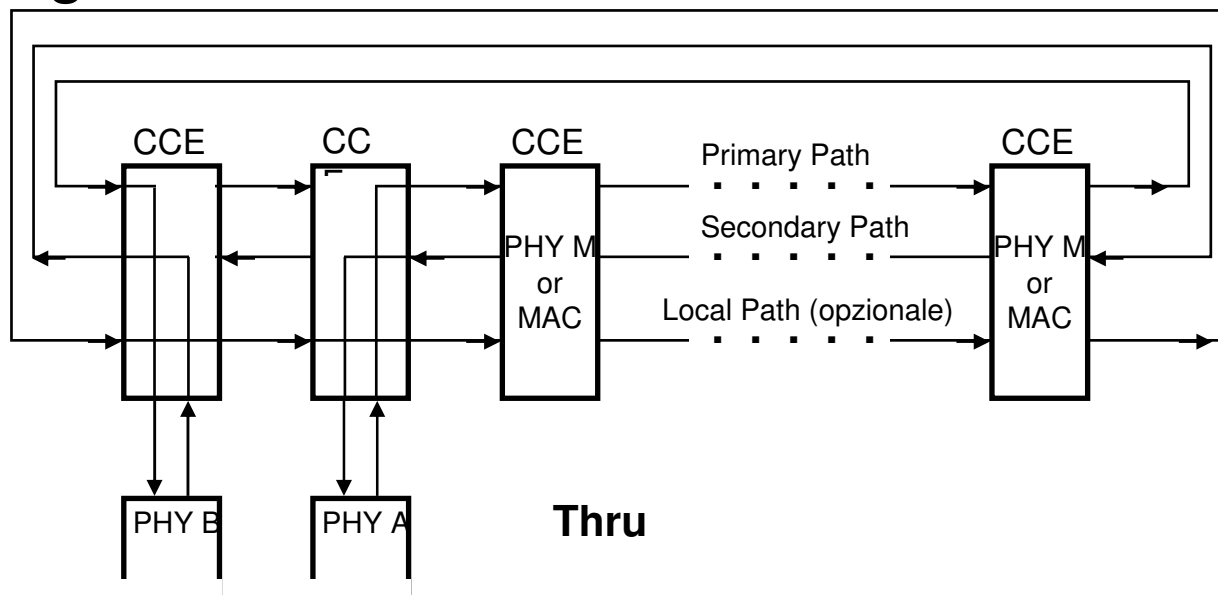
Stato delle porte: isolated

- **Isolated** indica che la porta non è inserita in nessun Path
 - La stazione è esclusa logicamente dall'anello.



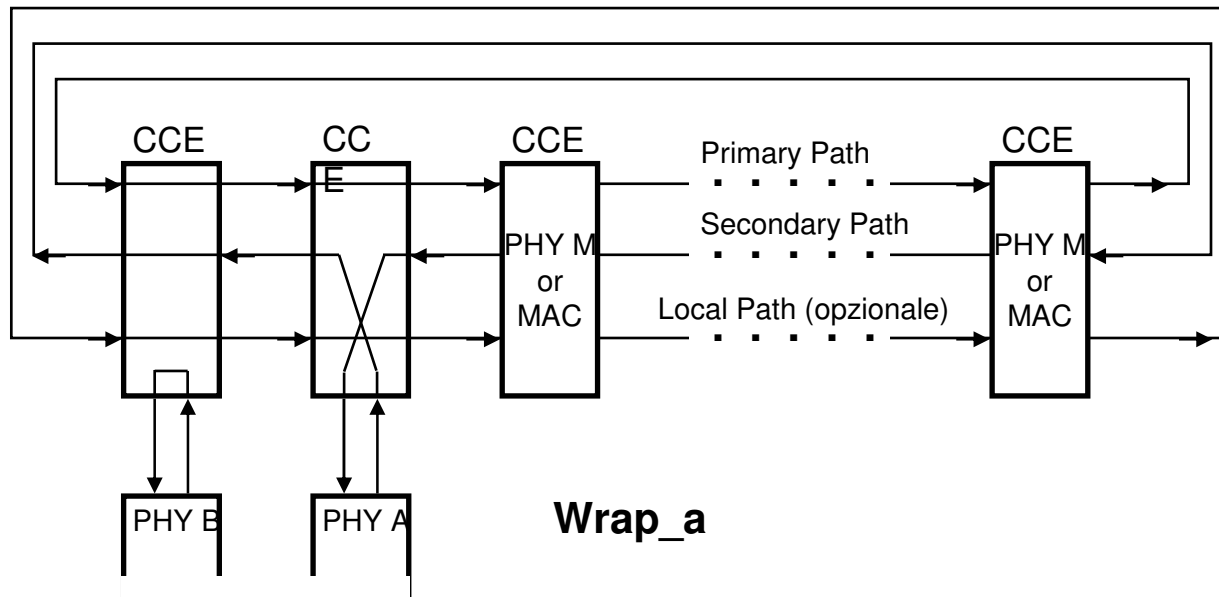
Stato delle porte: Thru

- **Thru** indica che il path primario entra dalla porta A ed esce dalla porta B ed il path secondario entra dalla porta B ed esce dalla porta A.
- Condizione di collegamento all'anello in assenza di guasti.



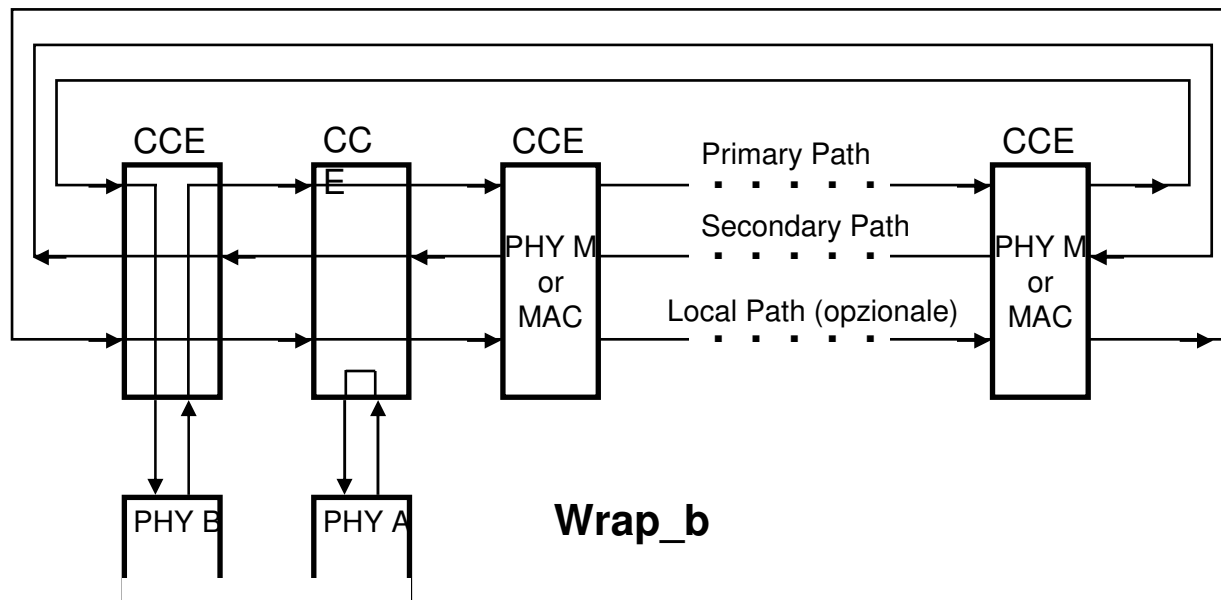
Stato delle porte: wrap_a

- **Wrap_a** indica che il path secondario è chiuso sulla porta A.



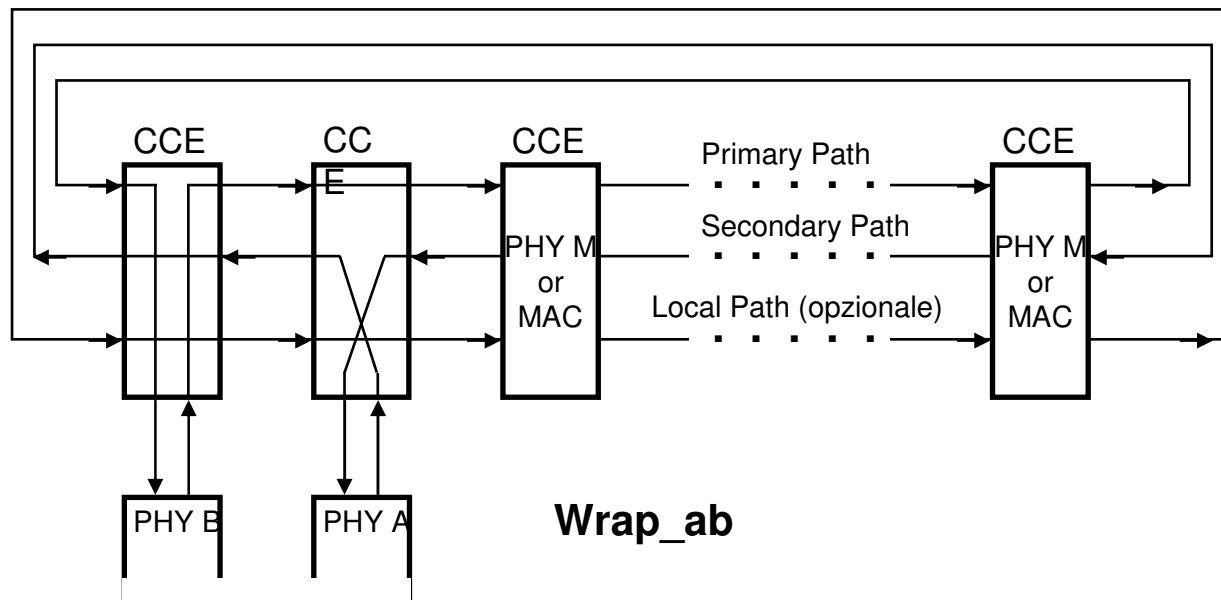
Stato delle porte: wrap_b

- **Wrap_b** indica che il path primario è chiuso sulla porta B.



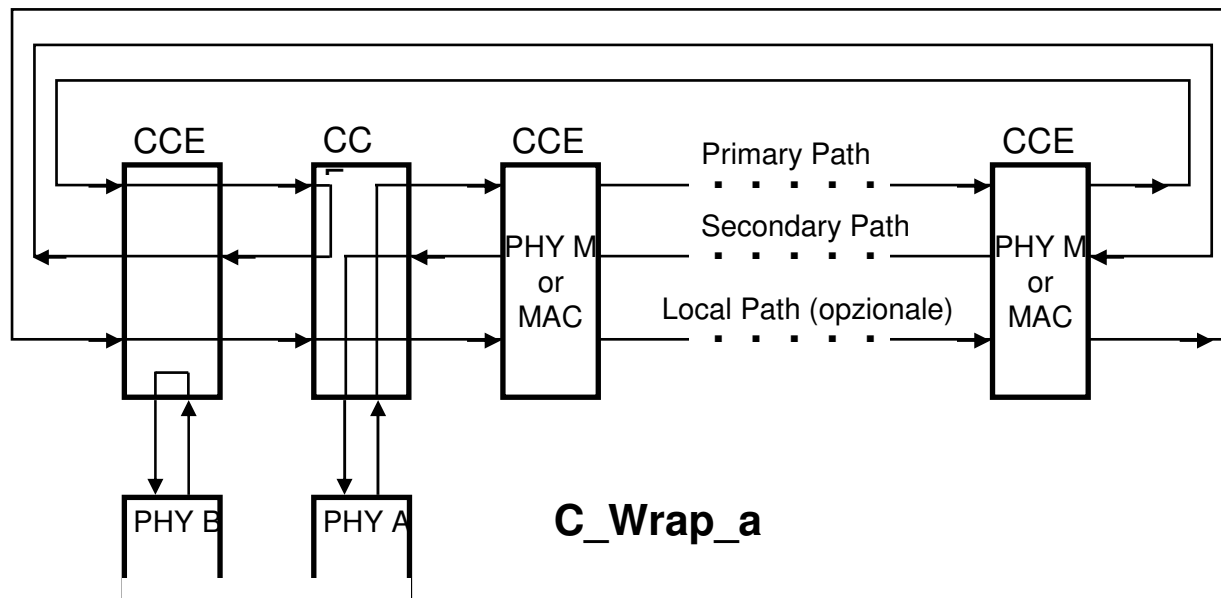
Stato delle porte: wrap_ab

- **Wrap_ab** indica che il path primario è chiuso sulla porta B e quello secondario è chiuso sulla Porta A.



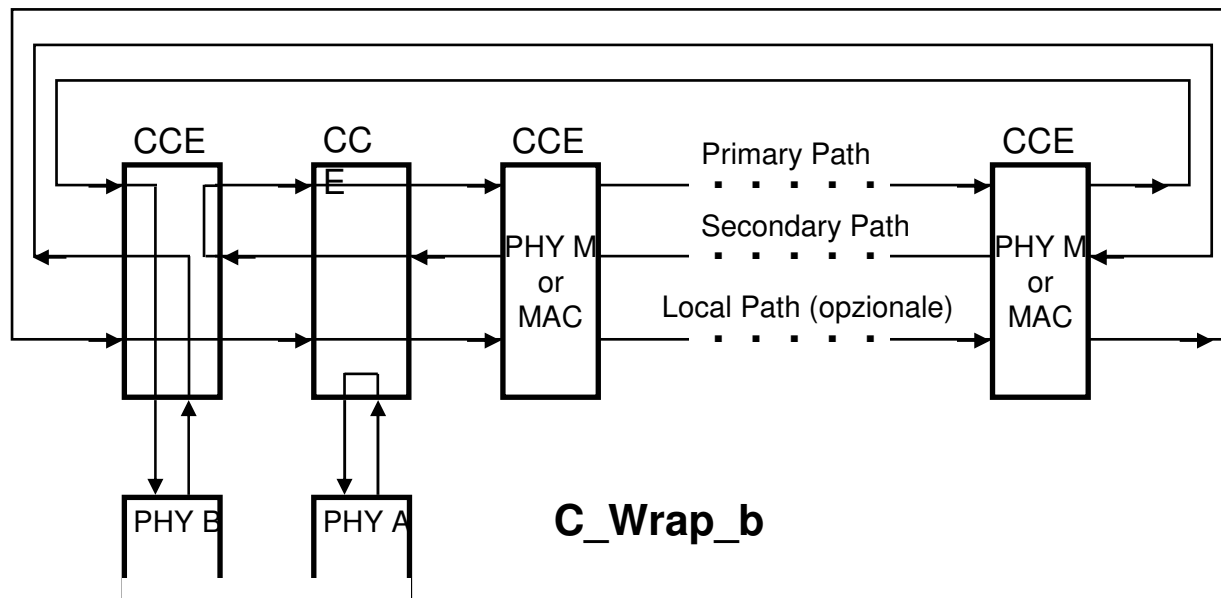
Stato delle porte: c_wrap_a

- **C_wrap_a** indica che il path primario e quello secondario sono congiunti internamente nella stazione e sono richiusi sulla porta A.



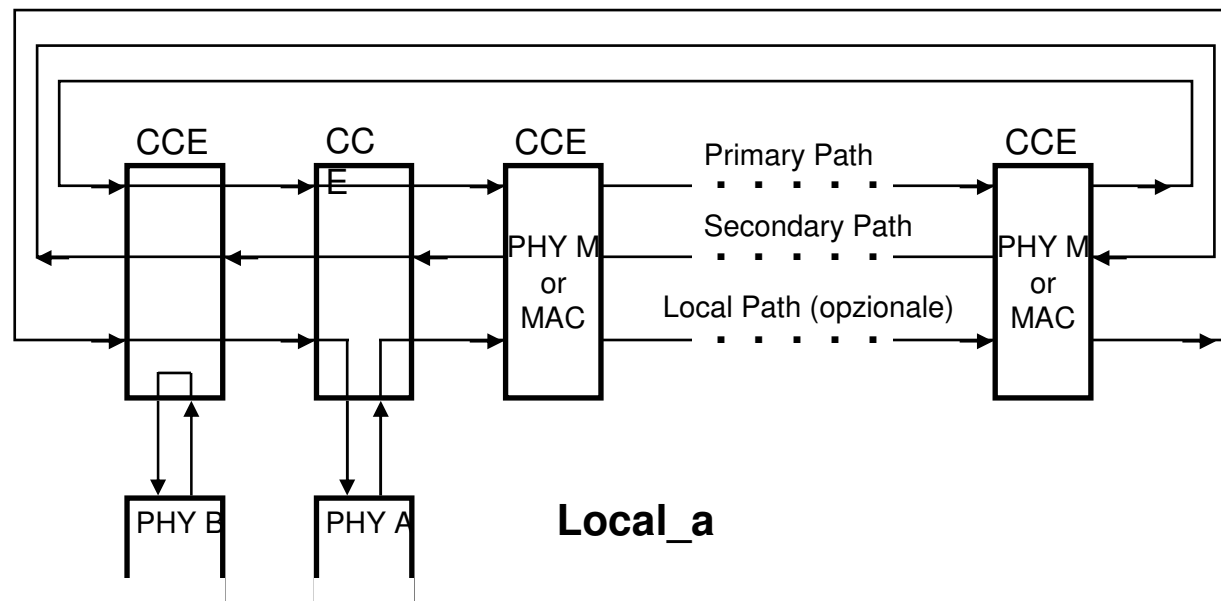
Stato delle porte: c_wrap_b

- **C_wrap_b** indica che il path primario e quello secondario sono congiunti internamente nella stazione e sono richiusi sulla porta B.



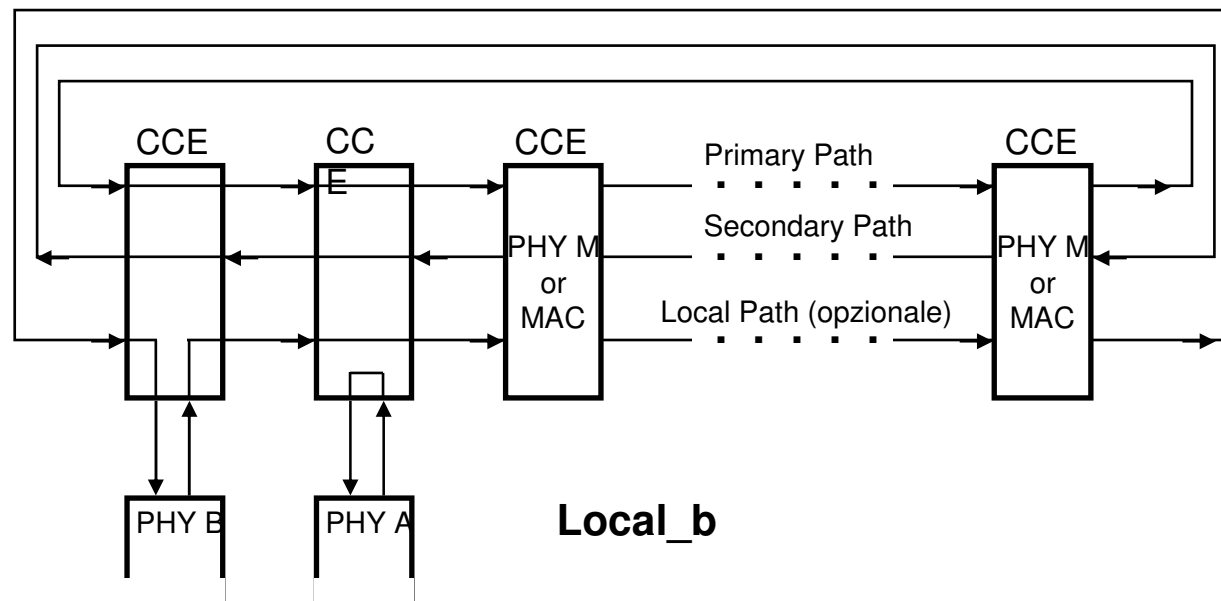
Stato delle porte: local_a (opzionale)

- Local_a indica che solo la porta A di una stazione dual-attachment è inserita nel path locale.




Stato delle porte: local_b (opzionale)

- Local_b indica che solo la porta B di una stazione dual-attachment è inserita nel path locale.





Stato delle porte di una stazione SAS

- 
- **Isolated** indica che la porta non è inserita in nessun path.
 - **Wrap_s** indica che il path primario è richiuso sulla porta S.
 - **Local_s** indica che la porta S è inserita nel path locale (opzionale).




Tipi di guasti possibili su una rete FDDI

- Ci sono due tipi di guasti che vengono trattati diversamente:
 - Interruzione della connessione tra due stazioni che può essere provocata da:
 - rottura del mezzo trasmissivo;
 - guasto del transceiver di una stazione;
 - spegnimento di una stazione che provoca l'interruzione della connessione tra le stazioni adiacenti ad essa.
 - Stazione difettosa.



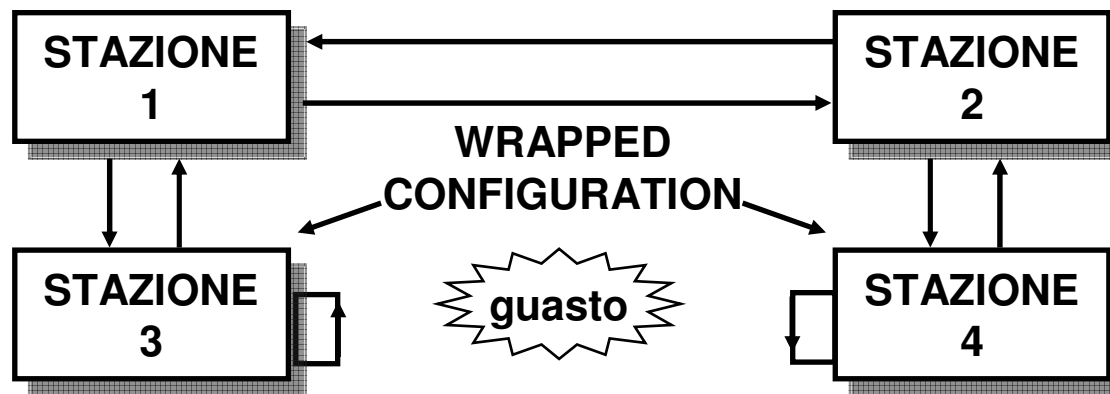
Interruzione della connessione tra due stazioni

- Viene localizzata e risolta dal PCM (Physical Connection Management).
 - Se il segnale sul mezzo trasmissivo scende sotto la soglia limite per un tempo superiore al timer ANS_Max (default 350 μ s), la stazione opera lo shut-down della porta che spegne il transceiver ed esegue la funzione di wrap.
 - L'intera operazione ha una durata leggermente superiore al timer T_Out (default 100 ms), il quale pone un limite all'intervallo tra le transizioni del PCM.
- 



Esempio di guasto sulla connessione fisica tra due stazioni

- Caso di rottura del mezzo trasmissivo





Isolamento di una stazione difettosa:


1^a parte

- Coinvolge il MAC e gli elementi componenti lo SMT
- La stazione, che entro il tempo **TVX** (default 2.5 ms) non riceve il token o i dati, inizia un processo di inzializzazione dell'anello (claiming).
- Se il processo di claiming non termina con successo, la stazione che ha rilevato il problema, inizia un processo di isolamento dei guasti trasmettendo in continuazione dei pacchetti di **beacon** contenenti il NAUN (Nearest Active Upstream Neighbour).
- Se una stazione riceve un pacchetto di beacon interrompe il processo di beaconing e ripete il pacchetto ricevuto a quella successiva.






Isolamento di una stazione difettosa: 2^a parte

- Se una stazione riceve il proprio pacchetto di beacon assume che l'anello è stato ripristinato ed inizia il processo di claiming.
 - Se l'anomalia è persistente e si supera il timer **T_Stuck** (default 8 s), la stazione che l'ha rilevata invia dei Directed Beacon frame, per un periodo pari al timer **T_Direct** (default 370 ms), che servono per informare tutti i nodi della condizione di **stuck beacon**.
 - Allo scadere di T_Direct, se l'anomalia persiste, la stazione inizia una funzione di trace:
 - trasmette dei simboli di MLS (Master Line State).
- 



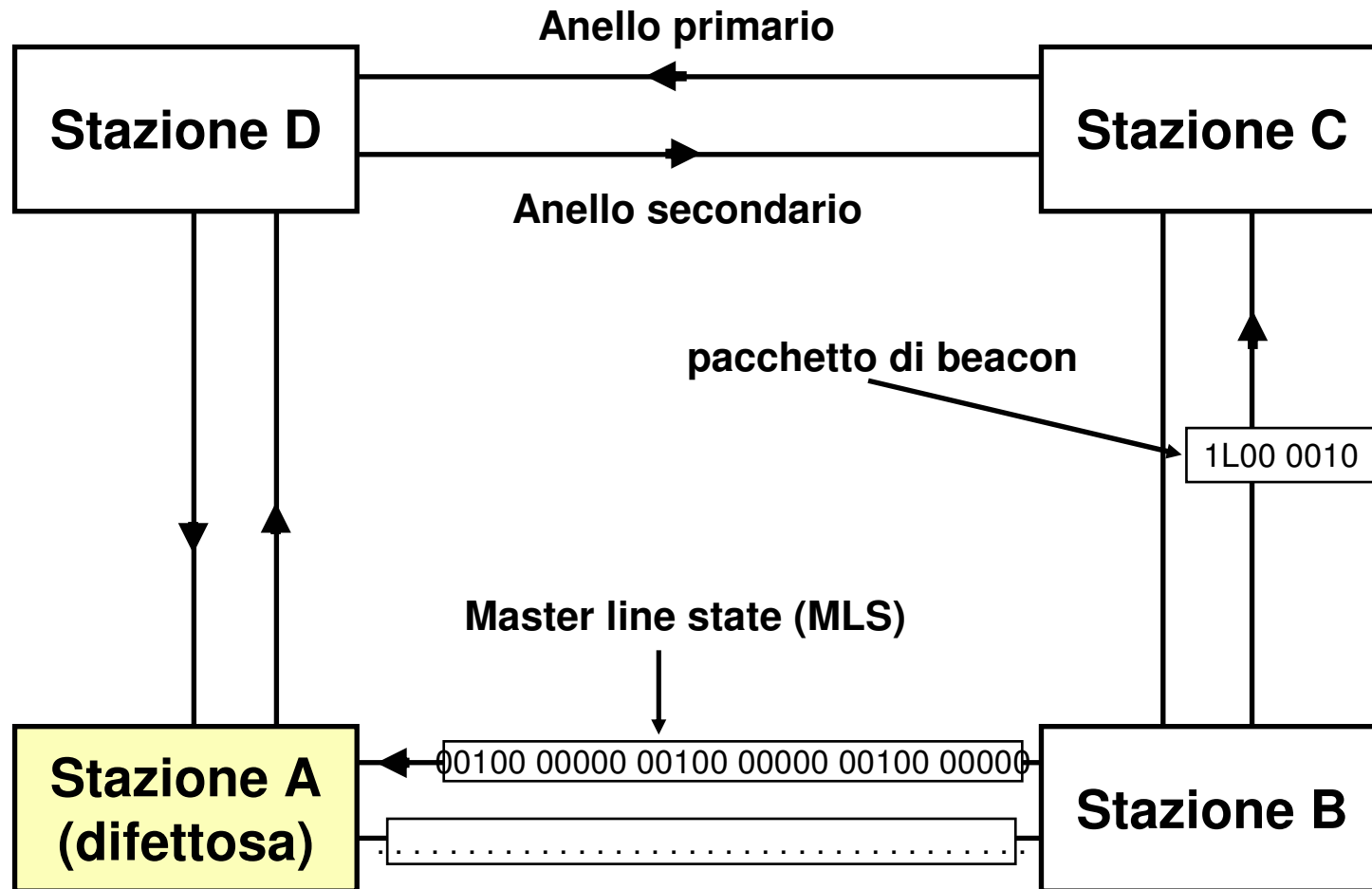


Isolamento di una stazione difettosa: 3^a parte

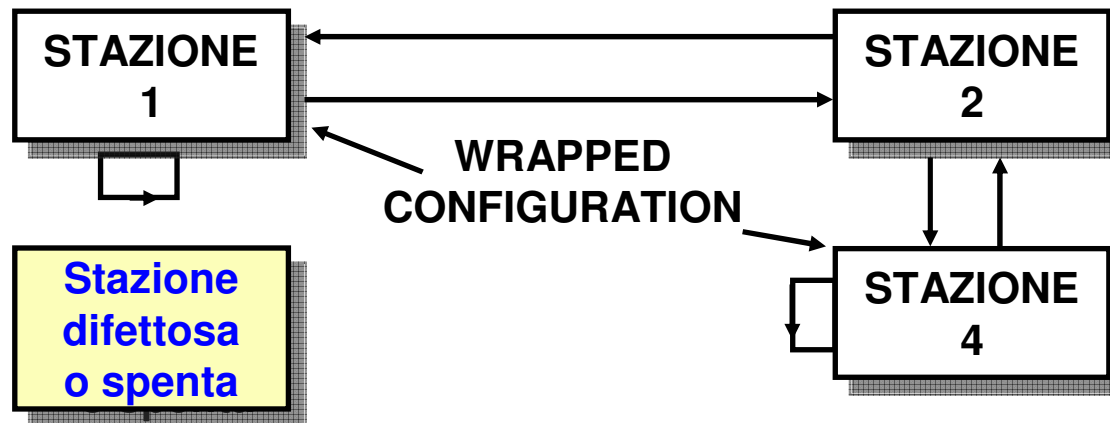
- La funzione di trace induce i nodi sospetti ad abbandonare il ring ed eseguire il path test.
 - Se una stazione fallisce il path test significa che è difettosa e si auto-esclude dall'anello.
 - Alla fine del processo di isolamento di una stazione difettosa, inizia un processo di claim al termine del quale l'anello ritorna operativo.
 - Il processo di isolamento di una stazione difettosa ed il ripristino dell'anello richiedono circa 10 s.
- 



Esempio di isolamento di una stazione difettosa



Esempio di isolamento di una stazione difettosa





Tipi di frame SMT

- **NIF** (Neighbour Information Frame) sono utilizzati dalla stazione per l'annuncio periodico del proprio indirizzo e della descrizione base della stessa.
 - La notifica periodica è controllata dal timer **T_Notify** che può avere dei valori compresi tra 2 e 30 s (default 30 s).
 - Il protocollo **Neighbour Notification Protocol** utilizza i NIF e permette al MAC di determinare il suo logico **UNA** (Upstream Neighbour Address = indirizzo della stazione a monte) ed il suo logico **DNA** (Downstream Neighbour Address = indirizzo della stazione a valle).
 - **SIF** (Status Information Frame) sono utilizzati per richiedere la configurazione e le informazioni relative ad una stazione.
- 



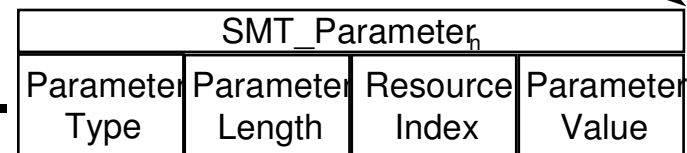
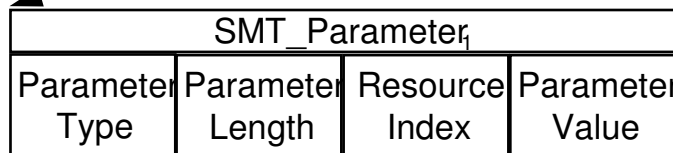
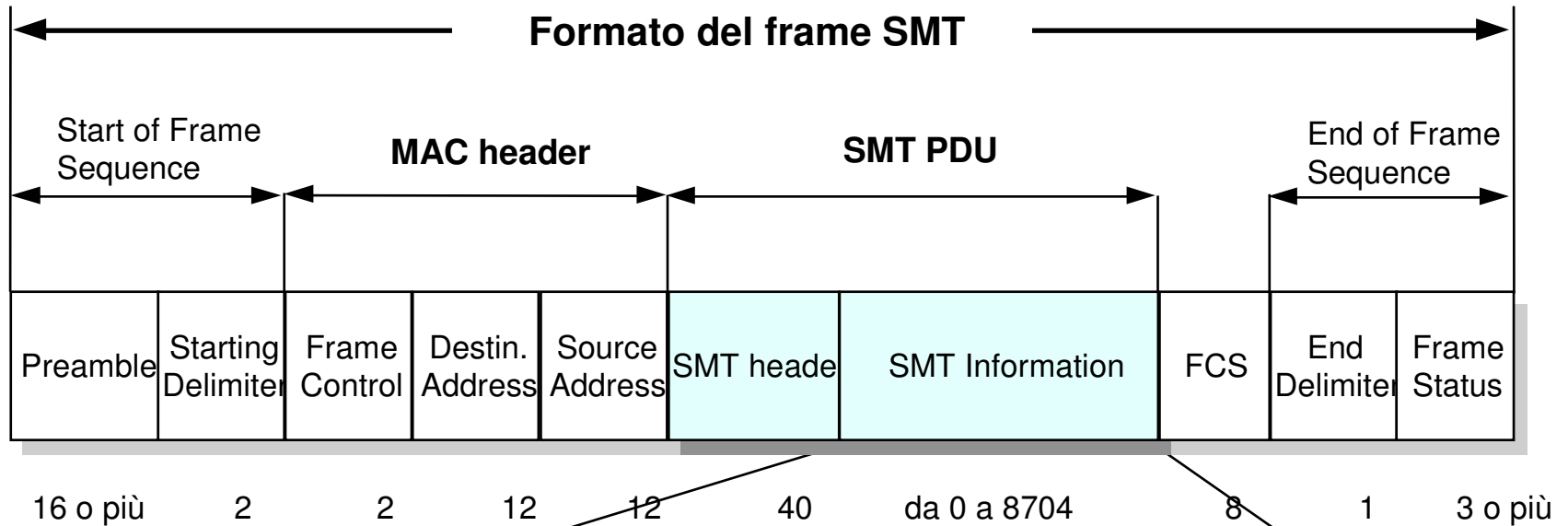


Tipi di frame SMT

- 
- **RAF** (Request Allocation Frame) sono opzionali e supportano una serie di regole relative all'allocazione della banda sincrona (caso di servizi isocroni).
 - **ECF** (Echo Frame) sono utilizzati per il test di loopback tra due diversi SMT.
 - **RDF** (Request Denied Frame) sono designati per la notifica di errori di protocollo e formato dei frame SMT.
 - **SRF** (Status Report Frame) sono utilizzati da una stazione per annunciare il proprio stato.
 - **PMF** (Parameter Management Frame) sono utilizzati per l'accesso remoto agli attributi di una stazione.
 - Il protocollo di Parameter Management opera su tutti gli attributi MIB (Management Information Base).
- 



Formato del frame SMT




Nota: - i numeri dei campi esprimono i simboli
 - 2 simboli MAC corrispondono ad un otetto

Parametri contenuti nella SMT PDU

- **Parameter Type:**
 - ha una lunghezza di 2 ottetti ed identifica il tipo di parametro od attributo.
- **Parameter Length:**
 - ha una lunghezza di 2 ottetti ed indica la lunghezza complessiva della somma delle due lunghezze dei campi : Resource Index e Parameter Value.
- **Parameter Index:**
 - ha una lunghezza di 2 ottetti e contiene i riferimenti agli attributi MIB associati con: il MAC, le porte ed il path (percorso logico).
- **Parameter Value:**
 - indica il valore contenuto nel parametro




Parametri SMT principali

- **Upstream Neighbour Address (UNA)**, contiene l'indirizzo della stazione a monte.
 - **Station descriptor**, descrive le caratteristiche di un nodo FDDI ed in particolare:
 - se è una stazione o un concentratore;
 - il numero di porte di tipo A, B o S fisicamente presenti in una stazione;
 - il numero di porte M fisicamente presenti in un concentratore.
 - **Station Policy**, contiene le regole o policy che controllano l'accettazione o il rifiuto di connessione tra due porte.
- 






Parametri SMT principali

- **Path Latency contribution/per ring** (opzionale), indica per ognuno dei due anelli il tempo di latenza.
 - **MAC neighbours**, contiene l'indirizzo della stazione a monte (UNA) e di quella a valle (DNA).
 - **Port Link Error Rate Monitoring (LER) status**, è lo stato di una porta che indica il tasso di errore.
 - **MAC frame counter**, è contatore che riporta i frame copiati e quelli trasmessi.
 - **MAC frame not copied** (opzionale), è un contatore di frame non copiati.
- 







Parametri SMT principali

- **Manufacturer field** (opzionale), contiene l'identificativo OUI (detto anche vendor code) assegnato al costruttore dal comitato IEEE ed un ulteriore campo dati di 29 ottetti in cui il costruttore può inserire delle informazioni relative all'apparato.
 - **User field** (opzionale), dispone di un campo dati di 32 ottetti in cui il gestore della rete può inserire una descrizione.
 - **SMT supported version**, contiene la lista delle revisioni supportate dello SMT.
- 





Parametro di Station State

- 
- Indica lo stato della stazione ed in particolare:
 - una condizione di duplicazione di indirizzo;
 - una delle seguenti condizioni di stato:
 - **Peer Wrap**, indica la condizione di richiusura dell'anello avvenuta nella stazione;
 - **Unattached Concentrator**, indica che il concentratore non ha nessuna delle seguenti porte attive: A, B o S;
 - **Twisted Ring A-A**, indica che la porta A della stazione è connessa alla porta A di un'altra stazione;
 - **Twisted Ring B-B**, indica che la porta B della stazione è connessa alla porta B di un'altra stazione;
 - **Rooted Station**, indica che la stazione non ha una porta di tipo: A, B o S, connessa in modalità ad albero;
 - **Status reporting**, indica che il protocollo SRF è abilitato;
 - **Synchronous service**, indica che per ogni path c'è un'allocazione sincrona della banda (caso di servizi isocroni).
- 





Parametro di Path Descriptor

- 
- Descrive il path (percorso logico) in cui è inserita una porta, e le informazioni di una connessione tra le porte di due stazioni, in particolare definisce/descrive:

- **PortType** il parametro riferito alla porta della stazione locale;
- **RemotePorteType** il parametro riferito alla porta della stazione all'estremità opposta della connessione;
- lo **stato della connessione** della porta che può essere:
 - **Disabled** cioè disabilitata
 - **Connecting** quando è in fase di connessione (trasmissione continua di simboli di HALT per la sincronizzazione)
 - **Standby** quando è in attesa di diventare attiva (caso di porta di backup in topologia dual-homing)
 - **Active** quando è attiva
- **l'indirizzo di ogni MAC** e la lista delle porte ad esso associate



Parametro di MAC status

- Riporta lo stato dei seguenti timer, parametri e contatori relativi al MAC:
 - **T_Req**, Target Token Rotation Timer (TTRT) per il traffico di tipo sincrono;
 - **T_Neg**, indica il tempo di rotazione del token (TTRT) negoziato;
 - **T_Max**, massimo valore supportato di tempo di rotazione del token;
 - **TVXValue**, indica il tempo massimo ammesso tra due trasmissioni valide (senza errori);
 - **T_Min**, indica il tempo minimo di rotazione del token;
 - **SBA**, parametro relativo all'allocazione sincrona della banda;
 - **Frame_Ct**, contatore di frame;
 - **Error_Ct**, contatore di errori;
 - **Lost_Ct**, contatore delle PDU (Protocol Data Unit) perse.



Struttura del management

- Le informazioni di management delle stazioni sono descritte in termini di **Managed Object**.
 - Le classi di object dello SMT usano il formato definito dallo standard ISO 10165-4, chiamato anche GDMO (Guidelines for the Definition Managed Objects).
 - Il GDMO presenta delle specifiche strutture chiamate “**template**” in un linguaggio di descrizione formale.
 - I template servono per descrivere una classe di managed object in un modo preciso ed inequivocabile.
- 




Struttura del management

- Ogni classe di managed object è definita usando i template che descrivono:
 - i comportamenti
 - gli attributi
 - le notifiche
 - le azioni per quelle classi
- Le classi di managed object sono le seguenti:
 - SMT object
 - MAC object
 - Path object
 - Port object



MIB (Management Information Base)

- I MIB si identificano un nome definito in modo inequivocabile dallo standard e si riferiscono alle classi di managed object.
 - Per ogni MIB è definito il tipo di accesso e di stato.
 - L'accesso può essere di tipo:
 - **G** = GET
 - **GR** = GET-Replace
 - **S** = PMF-Set (PMF significa: Parameter Management Frame)
 - **NA** = Not Accessible
 - Lo stato può essere di tipo:
 - **M** = Mandatory (mandatorio)
 - **MP** = Mandatory if hardware present
 - **O** = Optional
 - **OP** = Optional if hardware present
- 







MIB: attributi SMT

- **Gli attributi MIB per lo SMT sono suddivisi nei seguenti gruppi:**
 - **fddiSMTStationIdGrp**
 - **fddiSMTStationConfigGrp**
 - **fddiSMTStatusGrp**
 - **fddiSMTMIBOperationGrp**
 - **Not grouped**





MIB: attributi MAC

- 
- **Gli attributi MIB per il MAC sono suddivisi nei seguenti gruppi:**
 - **fddiMACCapabilityGrp**
 - **fddiMACConfigGrp**
 - **fddiMACAddressGrp**
 - **fddiMACOperationGrp**
 - **fddiMACCounterGrp**
 - **fddiMACFrame ErrorConditionGrp**
 - **fddiMACNotCopiedConditionGrp**
 - **fddiMACStatusGrp**
 - **Not Grouped**
- 




MIB: attributi di path e di porta

- Gli attributi MIB per il path sono suddivisi nei seguenti gruppi:
 - fddi PATHConfigGrp
 - Not Grouped
- Gli attributi MIB per la porta sono suddivisi nei seguenti gruppi:
 - fddiPORTConfigGrp
 - fddiPORTOperationGrp
 - fddiPORTErrorsCtrsGrp
 - fddiPORTLERGrp
 - fddiPORTStatusGrp
 - Not Grouped



MIB: attributi di Action e Notification

- **Gli attributi MIB di Action sono suddivisi nei seguenti gruppi:**
 - SMT Actions
 - MAC Actions
 - PATH Actions
 - PORT Actions

 - **Gli attributi MIB di Notification sono suddivisi nei seguenti gruppi:**
 - SMT Notifications
 - MAC Notifications
 - PATH Notifications
 - PORT Notifications
- 





Indirizzi di multicast assegnati allo SMT

Nome	Rappresent. Canonica	Rappresent. MSB
SMT-Directed-Beacon-DA	01-80-C2-00-01-00	80:01:43:00:80:00
SMT-SRF-DA	01-80-C2-00-01-10	80:01:43:00:80:08
All FDDI Concentrator MACs	01-80-C2-00-01-20	80:01:43:00:80:04
SMT-SBA-DA	01-80-C2-00-01-30	80:01:43:00:80:0C
SMT-Unknown-Address	00-00-F8-00-00-00	00:00:1F:00:00:00

